

CROCI
| ● ● ●



DOMUS

MANUAL

*leggere attentamente la guida all'uso prima dell'utilizzo del prodotto
please read this entire guide before beginning
Veuillez lire ce manuel en entier avant de commencer
Bitte lesen Sie die ganze Gebrauchsanleitung aufmerksam durch, ehe Sie beginnen*

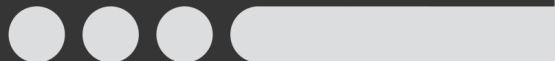


FIG.1 Luce Led interna - Internes LED-Licht - Internal Led light - Lumière led interne - Luz llevada interna - Luz conduzida interna - Intern geleid licht - Εσωτερική Λυχνία LED - Внутренний светодиодный свет - Lumina interioară cu led - Wewnętrzne światło Led - Unutarnje Led svjetlo - Vnitřní LED světlo - Внутрішнє світлодіодне світло - Вытreshна Led светлина - Internt lys - Vidine lempuće

FIG.2 Controller suoni - Sound Controller - Sound Controller Contrôleur de son - Controlador de sonido - Controlador de som - Geluidscontroller - Ελεγκτής ήχου - Звуковой контроллер - Controler de sunet - Kontroler dźwięku - Regulator zvuka - Ovladač zvuku - Контролер звуку - Звуков контролер Lydkontroller - Garso valdiklis

FIG.3 Controller temperatura - Temperaturreglер Temperature controller - Régulateur de température Controlador de temperatura - Controlador de temperatura Temperatuurregelaar - Ελεγκτής θερμοκρασίας - Регулятор температуры - Regulator de temperatura - Regulator temperature - Regulator teploty - Регулятор температури - Регулятор на температурата Temperaturregulator - Temperatūros reguliatorius

FIG.4 Piastra in ceramica - Keramikteller - Ceramic plate Assiette en céramique - Placa de cerámica - Placa cerámica - Keramische plaat - Κεραμική πλάκα - Керамическая тарелка - Placă ceramică - Płyta ceramiczna - Keramička ploča - Keramičká deska - Керамічна тарілка - Керамична плоча - Keramisk plate - Keraminė plokštė

FIG.5 Griglia di ventilazione - Lüftungsgitter - Ventilation grid - Grille de ventilation - Rejilla de ventilación - Grade de ventilação - Ventilatiooster - Πλέγμα εξαερισμού - Вентиляционная решетка - Grila de ventilație - Kratka wentylacyjna - Ventilacijska mreža - Větrací mřížka - Вентиляційна сітка - Вентиляційна решетка - Ventilasjonsnett - Vėdinimo tinklėlis

FIG.6 Sensori infrarossi - Infrarotsensoren - Infrared sensors - Capteurs infrarouges - Sensores infrarrojos - Sensores infravermelhos - Infrarood sensoren - Υπέρυθροι αισθητήρες - Инфракрасные датчики - Senzori cu infraroșu - Czujniki podczerwieni - Infracrveni senzori - Infraczervené senzory - Інфрачервоні датчики - Інфрачервени сензори - Infrarode sensorer - Infraraudonųjų spindulių jutikliai

FIG.7 Piedini antiscivolo - Rutschfeste Füße - Non-slip feet Pieds antidérapants - Pies antideslizantes - Pés antiderrapantes - Antislipvoetjes - Αντιολισθητικά πόδια - Нескользящие ножки - Picioare antiderapante - Antypoślizgowe stopy - Neklizajuća stopala - Protisklizové nohy - Не ковзаючі ноги - Нехльзгащи се крачета - Sklisikre frotter - Neslidžios kojos

FIG.8 Pulsante centrale - Zentraler Knopf - Central button - Bouton central - Botón central - Botão central - Centrale knop - Кевтріко коумпі - Центральная кнопка - Buton central - Środkowy przycisk - Centralni gumb - Centrální tlačítko - Центральна кнопка - Централен бутон - Sentralknapp - Centrinis mygtukas

FIG. A

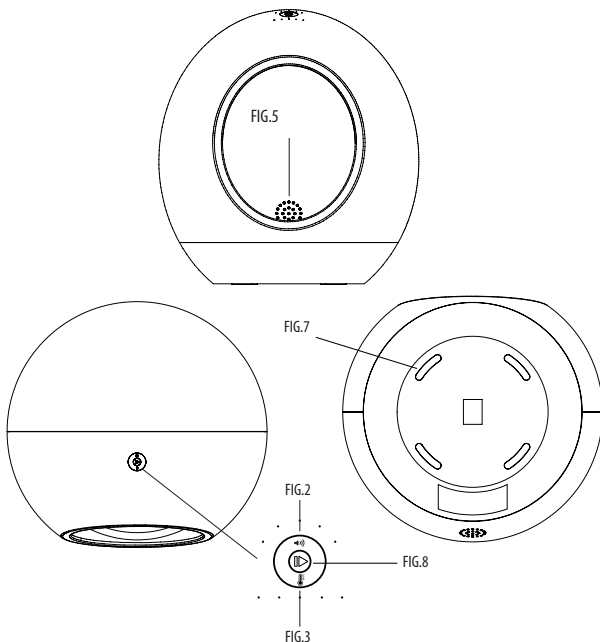
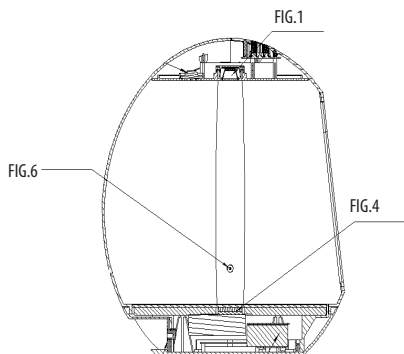


FIG. B



AVVERTENZE: Nell'utilizzare dispositivi elettrici, è necessario seguire sempre le precauzioni di base di sicurezza per ridurre il rischio di incendi, scosse elettriche e/o lesioni alle persone, incluse le seguenti:

- Per ridurre il rischio di lesioni, è necessaria una stretta sorveglianza quando l'apparecchio viene utilizzato in presenza di bambini.
- Per evitare scosse elettriche, non introdurre il cavo di alimentazione elettrica o la spina in acqua o altri liquidi.
- Non utilizzare all'aperto. SOLO PER USO DOMESTICO INTERNO.
- Non tirare il cavo di alimentazione elettrica per rimuovere la spina da una presa elettrica. Per rimuovere la spina, afferrare la spina stessa, non il cavo di alimentazione elettrica.
- Non utilizzare mai un apparecchio se il cavo di alimentazione elettrica o la spina sono danneggiati, se non funziona correttamente o se è stato danneggiato.
- In caso di apparecchio portatile, per ridurre il rischio di scosse elettriche, non collocarlo o conservarlo in un luogo dal quale potrebbe cadere o essere tirato nella vasca da bagno o nel lavandino.
- Staccare sempre la spina quando l'apparecchio non è in uso e prima della pulizia.
- Non utilizzare un apparecchio per scopi diversi da quelli previsti.
- Se la spina di questo dispositivo si bagna, disinserire l'elettricità diretta a quella presa elettrica. Non tentare di staccare la spina.
- Esaminare questo apparecchio dopo l'installazione. Non inserire la spina nella presa di corrente se il cavo di alimentazione elettrica o la spina sono bagnati.
- Non immergere la cuccia e le sue componenti in acqua

ATTENZIONE

- Impedire agli animali domestici di mordere o inghiottire i componenti. Se si ritiene che il cavo di alimentazione elettrica sia esposto a rischi, proteggerlo con una canalina di plastica dura, acquistabile in qualsiasi negozio di ferramenta.

AVVISO

- Evitare che la spina e la presa elettrica si bagnino.
- Se è necessario utilizzare un cavo di prolunga, verificare che la potenza nominale del cavo sia corretta.
- L'utilizzo elettrico di questo apparecchio è 16 watt.
- L'uso di accessori non raccomandati o non venduti dal produttore può causare una condizione di pericolo. Non modificare l'apparecchio.
- Leggere e osservare tutte le importanti informazioni riportate sul dispositivo e nella confezione.
- Utilizzare solo i ricambi autorizzati Croci. L'utilizzo di ricambi non autorizzati può invalidare la garanzia.
- Mantenere in posizione orizzontale per evitare malfunzionamenti
- Non mettere nulla sopra alla cuccia
- Nel processo di utilizzo, è necessario mantenere la griglia di ventilazione libera
- Non utilizzare in ambienti con tasso di umidità superiore a 80%

CONSERVARE LE PRESENTI ISTRUZIONI

INTRODUZIONE e CARATTERISTICHE GENERALI

Cuccia per gatti concepita per garantire il massimo confort del gatto: la temperatura regolabile da 15°C a 35°C (60°F / 95°F) rilasciata tramite un'apposita piastra in ceramica, crea un confort termico sia in estate che in inverno. I suoni rilassanti favoriscono il completo relax del gatto.

Spaziosa al suo interno e di forma circolare concepita per rispondere all'esigenza del gatto di acciambellarsi e riposare in ambienti circoscritti. Adatta anche a cani di piccola taglia.

INSTALLAZIONE E AVVIO

Preparazione della cuccia

La cuccia viene spedita munita di adeguate protezioni. Rimuovere con cura tutto il materiale di imballaggio. L'adattatore è spedito unitamente al materiale della confezione. Non gettare l'imballaggio fino al montaggio completo del prodotto. Identificare una superficie pulita, asciutta e in piano per mettere la cuccia. Collegare l'adattatore alla cuccia e a una presa per parete standard.

La cuccia si accenderà autonomamente sulle impostazioni base (temperatura 25 °C / 77°F e suono alla posizione 1)

SCELTA DELLA TEMPERATURA

Premere controller della temperatura fino ad arrivare alla temperatura desiderata (temperature disponibili: 15°C, 20°C, 25°C, 30°C, 35°C).

SCELTA DELLA MELODIA

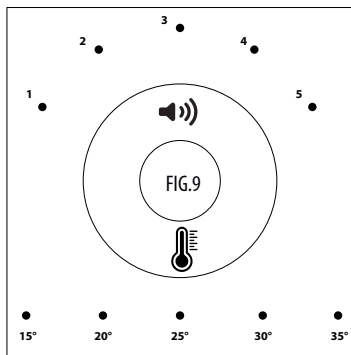
Premere controller dei suoni fino ad arrivare alla melodia desiderata. Schema melodie disponibili seguente:

1. CANTO DEI GRILLI
2. MELODIA DEL RELAX
3. DANZA DELL'ACQUA
4. FUSA IN MUSICA
5. LA MUSICA DEL MARE

ATTENZIONE: per il passaggio da caldo a freddo e viceversa è necessario attendere almeno 5 minuti per disattivare e ri-attivare i suoni, premere il pulsante (FIG. 9) per 3 secondi.

NOTE:

Il suono si disattiva dopo 30 minuti se i sensori infrarossi non rilevano movimento. La luce si disattiva dopo 5 minuti se i sensori infrarossi non rilevano movimento. La temperatura resta costante quando i sensori infrarossi rilevano movimento la luce interna e la melodia si attivano automaticamente se precedentemente impostate.



MANUTENZIONE E PULIZIA

IMPORTANTE: non utilizzare detersivi abrasivi per la pulizia. Per la pulizia ordinaria sia dell'esterno che dell'interno, utilizzare detersivi comunemente usati per la polvere. La cuccia non necessita di manutenzione

Pulizia Tappetino: il tappetino è lavabile a mano o in lavatrice a 30 gradi.

GARANZIA: Questo prodotto è garantito per un periodo di 24 mesi dalla data di acquisto da difetti di materiale o lavorazione. Il certificato di garanzia dev'essere compilato in ogni sua parte dal rivenditore e dovrà accompagnare l'apparecchio nel caso in cui venga istituito per la riparazione. La garanzia consiste nella sostituzione delle parti difettose. Questa garanzia non è valida in caso di uso improprio dell'apparecchio, né risponde di danni causati da manomissione o negligenza da parte dell'acquirente. Per il servizio in garanzia, ritornare l'apparecchio insieme alla ricevuta d'acquisto o equivalente, con una descrizione dettagliata del problema. Sono escluse da garanzia tutte le parti soggette ad usura.

- La Ditta produttrice si assume l'impegno di sostituire a propria discrezione le parti mal funzionanti o di errata fabbricazione, solo dopo un accurato controllo e riscontro di cattiva costruzione.

- Sono sempre a carico del compratore le spese di trasporto e/o spedizione in caso di errato utilizzo dei termini di garanzia.

- Durante il periodo di garanzia i prodotti sostituiti diventano di proprietà del produttore.

- Di questa garanzia può beneficiare solamente l'acquirente originale che abbia rispettato le indicazioni di normale manutenzione contenute nel manuale. La nostra responsabilità sulla garanzia scade nel momento in cui il proprietario originale ceda la proprietà del prodotto, oppure siano state apportate modifiche allo stesso.

- Il prodotto parte del prodotto difettoso deve essere consegnato alla Ditta produttrice per la sostituzione; in caso contrario la parte sostituita verrà addebitata all'acquirente.

IL MANCATO RISPETTO DELLE MODALITÀ DI INTERVENTO ED USO DELL'APPARECCHIATURA DESCRITTI NELLA PRESENTE DOCUMENTAZIONE (MANUALE DI USO E MANUTENZIONE E MANUALI ALLEGATI) COMPORTE IL DECADIMENTO DEI TERMINI DI GARANZIA. IN CASO DI ROTTURAZIONE ANCHE DI PICCOLE PARTI SOSTITUIRE IL PRODOTTO. MATERIALE: PLASTICA, METALLO, MATERIALE SINTETICO

RICICLAGGIO: L'apparecchio è contrassegnato con l'apposito simbolo che indica che il prodotto non deve essere smaltito con altri rifiuti domestici al termine del ciclo di vita ma tramite separata raccolta differenziata relative alle apparecchiature elettriche ed elettroniche. Per evitare danni all'ambiente o alla salute causati da un inadeguato smaltimento dei rifiuti, si invita l'acquirente a separare questo apparecchio da altri tipi di rifiuti e di riciclarlo in maniera responsabile per favorire il riutilizzo delle risorse materiali. Gli utenti domestici potranno riconsegnare l'apparecchio al rivenditore al momento dell'acquisto di un nuovo apparecchio di tipo equivalente in ragione di uno a uno, o contattare l'ufficio locale preposto per tutte le informazioni relative alla raccolta differenziata e al riciclaggio per questo tipo di prodotto. Gli utenti aziendali non devono smaltire questo apparecchio unitamente ai rifiuti commerciali ma tramite sistema di raccolta differenziata compatibile con la direttiva europea 2002/96/EC. Lo smaltimento non conforme alle vigenti normative è punito con sanzioni amministrative come da vigente legge.

WARNUNG: Bei der Verwendung von Elektrogeräten sollten stets grundlegende Sicherheitsvorkehrungen getroffen werden, um das Risiko von Bränden, elektrischen Schlägen und/oder Verletzungen von Personen zu verringern, einschließlich der folgenden:

- Um das Verletzungsrisiko zu verringern, ist eine intensive Überwachung erforderlich, wenn ein Gerät von oder in der Nähe von Kindern benutzt wird. Lassen Sie kleine Kinder nicht damit oder in der Nähe spielen.
- Stellen Sie zum Schutz vor Stromschlägen das Gerät, das Netzteil oder den Netzstecker nicht in Wasser oder andere Flüssigkeiten.
- Benutzen Sie das Gerät nicht im Außenbereich. **AUSSCHLIEßLICH FÜR DEN GEBRAUCH IN GESCHLOSSENEN RÄUMEN IM HAUSHALT GEEIGNET.**
- Ziehen Sie nie am Netzteil, um den Stecker aus der Steckdose zu ziehen. Fassen Sie zum Herausziehen des Netzsteckers den Stecker und nicht das Netzteil an.
- Betreiben Sie kein Gerät, wenn es ein beschädigtes Stromkabel oder einen beschädigten Netzstecker hat oder eine Fehlfunktion aufweist oder beschädigt wurde.
- Ziehen Sie immer den Stecker aus der Steckdose, wenn Sie das Gerät nicht benutzen, bevor Sie Teile aufsetzen oder abnehmen und bevor Sie es reinigen.
- Verwenden Sie dieses Gerät nicht für einen anderen als den vorgesehenen Zweck.
- Wenn der Stecker des Geräts nass wird, schalten Sie die Stromversorgung dieser Steckdose aus. Versuchen Sie nicht, den Netzstecker zu ziehen.
- Tauchen Sie das Gehäuse und dessen Komponenten nicht in Wasser.

VORSICHT

- Lassen Sie keine Haustiere Teile kauen oder verschlucken. Wenn Sie Bedenken wegen des Stromkabels haben, kaufen Sie in einem Baumarkt ein Kabelschutzhrohr (Hartplastikschutz).

HINWEIS

- Vermeiden Sie, dass Stecker und Steckdose nass werden.
- Wenn ein Verlängerungskabel erforderlich ist, sollte ein Verlängerungskabel mit der richtigen Leistung verwendet werden. - Der Stromverbrauch dieses Geräts beträgt 16 Watt. - Die Verwendung von Zubehör, das nicht vom Hersteller empfohlen oder verkauft wird, kann zu einem unsicheren Zustand führen. Veränderungen am Gerät sind untersagt.
- Verwenden Sie keine Zubehörteile oder Zusatzgeräte, die nicht vom Hersteller empfohlen werden, da diese Feuer, Stromschläge oder Verletzungen verursachen können.
- Lesen und beachten Sie alle wichtigen Hinweise auf dem Gerät und in der Verpackung. - Verwenden Sie nur von Croci autorisierte Ersatzteile. Wenn nicht autorisierte Filter verwendet werden, kann dies zum Erlöschen der Garantie führen.
- Halten Sie das Gerät waagrecht, um Fehlfunktionen zu vermeiden.
- Stellen Sie keine Gegenstände auf das Haus.
- Halten Sie das Lüftungsgitter während der Nutzung des Hauses frei von Gegenständen.
- Nicht in Umgebungen mit einer Luftfeuchtigkeit von über 80% verwenden

BEWAHREN SIE DIESE ANLEITUNG AUF EINFÜHRUNG UND ALLGEMEINE MERKMALE

Katzenhaus mit maximalem Komfort für Katzen: Die einstellbare Temperatur von 15 °C bis 35 °C (60 °F / 95 °F), die über eine spezielle Keramikplatte abgegeben wird, schafft einen thermischen Komfort im Sommer und im Winter. Spannende Geräusche stimulieren die vollständige Entspannung der Katze.

Geraumige Innenseite und kreisrunde Form, um dem Bedürfnis der Katze gerecht zu werden, sich auf engstem Raum zusammenzurollen und auszuruhen. Auch für kleine Hunde geeignet.

INSTALLATION UND INBETRIEBNAHME

Vorbereitung des Hauses

Das Haus ist zum Schutz während des Transports verpackt. Bitte entfernen Sie alle Verpackungsmaterialien sorgfältig. Das Netzteil und die Universalspitzen sind im Verpackungsmaterial enthalten. Entsorgen Sie die Verpackung erst, wenn Sie die Produkteinrichtung abgeschlossen haben. Suchen Sie einen sauberen, trockenen und ebenen Ort für Ihr Haus. Schließen Sie das Netzteil an das Haus und eine Standardsteckdose an.

Das Haus schaltet sich unabhängig von den Grundeinstellungen ein (Temperatur 25 °C / 77 °F und Ton bei Position 1).

TEMPERATUREINSTELLUNG

Drücken Sie den Temperaturregler, bis die gewünschte Temperatur erreicht ist (verfügbare Temperaturen: 15 °C, 20 °C, 25 °C, 30 °C, 35 °C).

ACHTUNG: Warten Sie mindestens 5 Minuten, bis der Übergang von heiß nach kalt erfolgt ist, und drücken Sie die Taste (ABB. 9) 3 Sekunden lang, um die Töne zu deaktivieren und wieder zu aktivieren.

MUSIKEINSTELLUNG

Drücken Sie den Tonregler, bis Sie die gewünschte Melodie erreicht haben. Melodieschema:

1. GRILLEN TON
2. ENTSPANNUNGSMELODIE
3. WASSERTANZ
4. SCHNURREN IN MUSIK
5. MEERESMUSIK

HINWEIS:

Der Ton wird nach 30 Minuten ausgeschaltet, wenn die Infrarotsensoren keine Bewegung erkennen. Das Licht erlischt nach 5 Minuten, wenn die Infrarotsensoren keine Bewegung erkennen. Die Temperatur bleibt konstant, wenn die Infrarotsensoren eine Bewegung erkennen, das interne Licht und die Melodie werden automatisch aktiviert, wenn sie zuvor eingestellt wurden.

WARTUNG UND REINIGUNG

WICHTIG: Verwenden Sie zur Reinigung keine Scheuermittel. Verwenden Sie für die normale Außen- und Innenreinigung Reinigungsmittel, die üblicherweise für Staub verwendet werden.

Das Haus erfordert keine Wartung/Reinigungsmaße: Die Matte ist von Hand oder in einer Waschmaschine bei 30 Grad waschbar

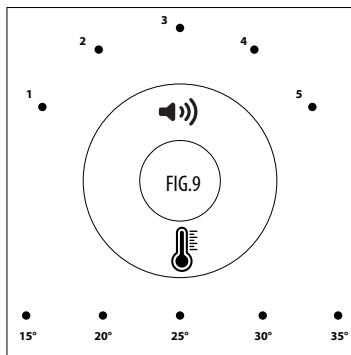
GARANTIE: Für dieses Produkt wird eine Garantie auf Material- oder Verarbeitungsfehler von 24 Monaten ab Kaufdatum gewährleistet. Das Garantiezertifikat muss vom Händler vollständig ausgefüllt und dem Gerät bei der Rücksendung zur Reparatur beigelegt werden. Die Garantie umfasst den Austausch von defekten Teilen. Bei unsachgemäßer Verwendung des Gerätes oder für Schäden, die durch Manipulation oder Fahrlässigkeit des Verkäufers verursacht wurden, gilt diese Garantie nicht. Für Garantieleistungen senden Sie das Gerät zusammen mit dem Kaufbeleg und gleichwertigem und einer detaillierten Beschreibung des Problems zurück. Alle Verschleißteile sind von der Garantie ausgeschlossen. Der Hersteller verpflichtet sich, die fehlerhaften oder falsch gefertigten Teile erst nach einer sorgfältigen Überprüfung und Ermittlung der schlechten Herstellung nach eigenem Ermessen zu ersetzen.

- Bei irrtümlicher Verwendung der Garantiebedingungen gehen die Transport- und/oder Speditionskosten immer zulasten des Käufers. Während der Garantiezeit werden die ausgetauschten Produkte Eigentum des Herstellers. Von dieser Garantie kann nur der ursprüngliche Käufer profitieren, der die Anweisungen der ordnungsgemäßen Wartung gemäß Handbuch befolgt hat. Unsere Gewährleistungspflicht erlischt, sobald der ursprüngliche Besitzer das Eigentum am Produkt abtrifft, oder Änderungen daran vorgenommen worden sind. - Das Produktteil des defekten Produktes muss dem Hersteller zum Austausch geliefert werden; andernfalls wird das Ersatzteil dem Käufer belastet.

DAS NICHT-EINHALTEN DER EINGRIFFSARTEN UND DER HANDHABUNG DES BELEUCHTUNGSGERÄTES FÜR AQARIEN, WIE SIE IN DIESEM HANDBUCH BESCHRIEBEN WERDEN (GEBRAUCHS- UND WARTUNGSANWEISUNG), HAT DEN VERFALL DER GARANTIEBEDINGUNGEN ZUR FOLGE. Wenn auch kleine Teile kaputt gehen, tauschen Sie das Produkt aus. Wenn Teile des Produkts verschluckt werden, wenden Sie sich an Ihren Tierarzt.

RECYCLING

Das Gerät ist mit dem entsprechenden Symbol gekennzeichnet, das darauf hinweist, dass das Produkt am Ende seines Lebenszyklus nicht zusammen mit anderen Haushaltsabfällen entsorgt werden darf, sondern durch getrennte Sammlung von Elektro- und Elektronikgeräten entsorgt werden muss. Um Umwelt- und Gesundheitsrisiken durch unsachgemäße Entsorgung zu vermeiden, wird der Käufer aufgefordert, dieses Gerät von anderen Abfallarten zu trennen und verantwortungsbewusst zu entsorgen, um die Wiederverwendung von Reststoffen zu ermöglichen. Private Anwender sollten die zuständige örtliche Behörde für Recycling kontaktieren, um alle Informationen zum Thema Recycling und Recycling für diese Art von Produkten zu erhalten. Gewerbliche Nutzer dürfen dieses Gerät nicht zusammen mit Gewerbeabfällen entsorgen, sondern über ein separates Sammelsystem, das mit der europäischen Richtlinie 2002/96 / EG kompatibel ist. Die Entsorgung, die nicht den geltenden Vorschriften entspricht, ist strafbar.



WARNING: When using electrical appliances, basic safety precautions should always be followed to reduce the risk of fire, electric shock and/or injury to persons, including the following:

- To reduce the risk of injury, close supervision is necessary when the unit is used by or near children. Do not let small children play with or near it.
- To protect against electric shock, do not place the unit, electrical Power Adaptor, or plug in water or other liquids.
- Do not use outdoors. FOR INDOOR HOUSEHOLD USE ONLY.
- Do not pull on the electrical Power Adaptor to remove the plug from the electrical outlet. To unplug, grasp the plug, not the electrical Power Adaptor.
- Do not operate if the unit has a damaged electrical Power Adaptor or plug, or if it is malfunctioning or has been damaged.
- Always unplug the unit when not in use, before putting on or taking off parts, and before cleaning.
- Do not use the unit for anything other than its intended use.
- If the plug of the device gets wet, turn off the electricity to that electrical outlet. Do not attempt to unplug.
- do not immerse the house and its components in water

CAUTION

- Do not allow pets to chew on or swallow any parts. If you are concerned about the electrical Power Cord, purchase a cord conduit (a hard plastic protector) at any hardware store.

NOTICE

- prevent the plug and socket from getting wet.
- If an extension cord is necessary, an extension cord with a proper rating should be used. - The electrical use of this appliance is 16 watts. - The use of attachments not recommended or sold by the manufacturer may cause an unsafe condition. Do not modify the appliance.
- Do not use accessories or attachments that are not recommended by the manufacturer as they may cause fire, electric shock, or injury.
- Read and observe all important notices listed on the appliance and in the packaging.
- Use only Croci brand authorised replacements. If unauthorised filters are used it may void the warranty.
- keep the appliance in horizontal position to avoid malfunction
- do not put anything on the top of the house
- keep the air ventilation grill free from object during the use of the house.
- Do not use in environments with humidity over 80%

SAVE THESE INSTRUCTIONS

INTRODUCTION AND GENERAL FEATURES

house for cats designed to guarantee the maximum cat comfort: the adjustable temperature from 15 °c to 35 °c (60 °F / 95 °F) released through a special ceramic plate, creates a thermal comfort both in summer and in winter. Relaxing sounds stimulate the cat's complete relax.

Spacious inside and circular in shape designed to meet the cat's need to curl up and rest in confined spaces. Also suitable for small dogs.

INSTALLATION AND START-UP

Preparation of the house

The house is packaged for protection during shipping. Please remove all packaging material carefully. The Power Adaptor and universal tips are shipped within the packing material. Do not discard packaging until you complete product setup. Find a clean, dry, and level location for your House. Connect the Power Adaptor to the house and a standard wall outlet.

The house will switch on independently on the basic settings (temperature 25 °c / 77 °F and sound at position 1)

TEMPERATURE SETTING

Press temperature controller until the desired temperature is reached (available temperatures: 15 ° C, 20 ° C, 25 ° C, 30 ° C, 35 ° C).

ATTENTION: wait at least 5 minutes for the passage from hot to cold and vice versa to deactivate and re-activate the sounds, press the button (FIG. 9) for 3 seconds.

MUSIC SETTING

Press sound controller until you reach the desired melody. melody scheme:

1. CRICKETS SOUND
- 2 RELAX MELODY
- 3 WATER DANCE
- 4 PLURR IN MUSIC
- 5 SEA MUSIC

NOTE:

the sound turns off after 30 minutes if the infrared sensors do not detect movement. The light turns off after 5 minutes if the Infrared sensors do not detect movement. The temperature remains constant when the infrared sensors detect movement, the internal light and the melody are automatically activated if previously set.

MAINTENANCE AND CLEANING

IMPORTANT: do not use abrasive cleaners for cleaning. For ordinary cleaning both outside and inside, use detergents commonly used for dust.

The House requires no maintenance

Cleaning Mat: the mat is washable by hand or in a washing machine at 30 degrees

WARRANTY: This product is guaranteed for a period of 24 months, from date of purchase, against defects in materials or workmanship. The guarantee certificate must be completed in its entirety by the dealer and must accompany the product in the event that it is returned for repair. The warranty consists in the replacement of defective parts. This warranty does not apply in case of improper use, nor liable for damage caused by tampering or negligence by the purchaser. For warranty service, return the device together with the purchase receipt or equivalent, with a detailed description of the problem. Excluded from warranty are all parts subject to wear and tear.

- The manufacturing company assumes the commitment to replace at its discretion the malfunctioning or incorrect manufacturing parts, only after careful quality control and detection of poor construction.
- Always charged to the buyer are the cost of transport and / or delivery in case of misuse of warranty terms
- During the warranty period, replaced products become property of the manufacturer.
- Of this guarantee can only benefit the original purchaser who has complied with the normal maintenance instructions in the manual. Our liability on the guarantee expires when: the original owner sells the product properties, or when changes were made to the same.

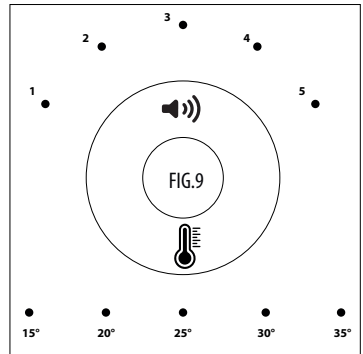
- The product that is part of the defective product must be delivered to the manufacturing company for replacement; otherwise, the replaced part will be charged to the purchaser. FAILURE TO OBSERVE THE MODES OF INTERVENTION AND THE USE OF LIGHTING EQUIPMENT FOR AQUARIUMS DESCRIBED IN THIS DOCUMENTATION (INSTRUCTION AND MAINTENANCE MANUAL AND ATTACHED MANUALS) ENTAILS THE DECAY OF THE WARRANTY TERMS. If even small parts break, replace the product. If parts of the product are swallowed, contact your vet.

RECYCLING: the appliance is marked with the appropriate symbol which indicates that the product must not be disposed of with other household waste at the end of its life cycle, but through separate collection of electrical and electronic equipment. To avoid damage to the environment or to health caused by inadequate waste disposal, the purchaser is invited to separate this appliance from other types of waste and recycle it responsibly to facilitate the re-use of material resources.

Domestic users will be able to return the appliance to the retailer when buying a new one-to-one equivalent appliance, or contact the local office in charge for all the information regarding recycling and recycling for this type of product.

Business users must not dispose of this appliance together with commercial waste, but through a separate collection system compatible with the European directive 2002/96 / EC.

Disposal that does not comply with current regulations is punished with administrative penalties as per current legislation.



AVERTISSEMENTS: Lors de l'utilisation d'appareils électriques, des mesures de sécurité élémentaires doivent toujours être suivies afin de réduire les risques d'incendie, de choc électrique et / ou de blessures, notamment:

- Afin de réduire les risques de blessures, une surveillance étroite est requise lorsque l'appareil est utilisé en présence d'enfants.
 - Pour éviter tout risque d'électrocution, n'insérez pas le câble d'alimentation ni ne le branchez dans de l'eau ou dans d'autres liquides.
 - Ne pas utiliser à l'extérieur. UNIQUEMENT POUR USAGE INTERNE À LA MAISON.
 - Ne tirez pas sur le câble d'alimentation pour retirer la prise de la prise femelle de courant. Pour retirer la prise, saisissez la prise elle-même, pas le cordon d'alimentation.
 - N'utilisez jamais d'appareil si le cordon d'alimentation ou la prise est endommagé, s'il ne fonctionne pas correctement ou s'il a été endommagé.
 - Dans le cas d'un appareil portable, afin de réduire les risques d'électrocution, ne le placez pas et ne le rangez pas dans un endroit où il pourrait tomber ou être tiré dans la baignoire ou le lavabo.
 - Débranchez toujours l'appareil lorsque vous ne l'utilisez pas et avant de le nettoyer.
 - N'utilisez pas un appareil à des fins autres que celles prévues.
 - Si la prise de cet appareil est mouillée, coupez l'alimentation électrique de cette prise. N'essayez pas de débrancher la prise.
 - Examinez cet appareil après l'installation. N'insérez pas la prise dans la prise femelle si le câble d'alimentation ou la prise est humide.
 - Ne plongez pas le chenil et ses composants dans l'eau
- MISE EN GARDE**
- Empêchez les animaux domestiques de mordre ou d'avaler des composants. Si vous pensez que le câble d'alimentation est exposé à des risques, protégez-le avec un chemin de câbles en plastique dur, que vous pouvez acheter dans n'importe quel magasin de matériel.

AVIS

- Ne laissez pas la prise et la prise femelle se mouiller.
- Si un câble de rallonge doit être utilisé, vérifiez que la puissance nominale du câble est correcte.
- L'utilisation électrique de cet appareil est de 16 watts.
- L'utilisation d'accessoires non recommandés ou vendus par le fabricant peut entraîner des conditions dangereuses. Ne modifiez pas l'appareil.
- Lisez et observez toutes les informations importantes sur l'appareil et dans l'emballage.
- Utilisez uniquement des pièces de rechange Croci autorisées. L'utilisation de pièces de rechange non autorisées peut annuler la garantie.
- Restez en position horizontale pour éviter les dysfonctionnements
- Ne rien poser sur le lit
- En cours d'utilisation, il est nécessaire de garder la grille de ventilation libre
- Ne pas utiliser dans des environnements avec une humidité supérieure à 80%

CONSERVEZ CES INSTRUCTIONS GÉNÉRALES

INTRODUCTION et CARACTÉRISTIQUES GÉNÉRALES

Maison pour chats conçu pour garantir un confort maximal du chat: la température réglable de 15° C à 35° C (60° F / 95° F) libérée par une plaque en céramique spéciale crée un confort thermique en été et en hiver . Des sons relaxants stimulent la relaxation complète du chat

intérieur spacieux et forme circulaire conçue pour répondre au besoin du chat de se pelotonner et de se reposer dans des espaces confinés. Convient également pour les petits chiens.

INSTALLATION ET MISE EN MARCHÉ

Préparation de la Maison

La Maison est expédié avec une protection adéquate. Retirez soigneusement tout le matériel d'emballage. L'adaptateur est livré avec le matériel d'emballage. Ne jetez pas l'emballage avant l'assemblage complet du produit. Identifiez une surface propre, sèche et plane sur laquelle placer la Maison. Connectez l'adaptateur à la niche et à une prise murale standard.

La Maison s'allume indépendamment sur les réglages de base (température 25° C / 77° F et son en position 1)

CHOIX DE LA TEMPÉRATURE

Appuyez sur le contrôleur de température jusqu'à ce que la température souhaitée soit atteinte (températures disponibles: 15° C, 20° C, 25° C, 30° C, 35° C).

ATTENTION: il faut attendre au moins 5 minutes pour passer du chaud au froid et inversement pour désactiver et réactiver les sons, appuyez sur le bouton (FIG. 9) pendant 3 secondes.

CHOIX DE MELODY

Appuyez sur le contrôleur de son jusqu'à la mélodie désirée. Schéma mélodique suivant: 1. sons de la nature

1. CANTO DEI GRILLI
2. MELODIE DE RELAXATION
3. DANSE DANS L'EAU
4. FUSED IN MUSIC
5. LA MUSIQUE DE LA MER

NOTES:

le son s'éteint après 30 minutes si les capteurs infrarouges ne détectent pas de mouvement. La lumière s'éteint au bout de 5 minutes si les capteurs infrarouges ne détectent pas de mouvement. La température reste constante lorsque les capteurs infrarouges détectent un mouvement, la lumière interne et la mélodie sont automatiquement activées si elles ont été préalablement réglées.

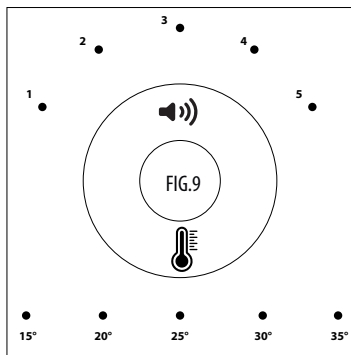
ENTRETIEN ET NETTOYAGE

IMPORTANT: ne pas utiliser de nettoyeurs abrasifs pour le nettoyage. Pour le nettoyage ordinaire à l'extérieur et à l'intérieur, utilisez des détergents couramment utilisés pour la poussière. La Maison ne nécessite aucun entretien

Tapis de nettoyage: le tapis est lavable à la main ou en machine à laver à 30 degrés.

GARANTIE: Ce produit est garanti pendant 24 mois à partir de la date d'achat pour des défauts de matériel ou de travail. Le certificat de garantie doit être rempli dans son intégralité par le revendeur et il devra accompagner l'appareil dans le cas où il faudrait restituer ce dernier pour cause de réparation. La garantie consiste à remplacer les pièces les plus défectueuses. Cette garantie n'est pas valable en cas de mauvaise utilisation de l'appareil, elle ne concerne pas non plus les dommages liés à des manipulations ou à une négligence de la part de l'acheteur. Pour le service sous garantie, retourner l'appareil avec le ticket de caisse ou l'équivalent, avec une description détaillée du problème. La garantie ne couvre pas les pièces soumises à l'usure. - L'entreprise de production s'engage à remplacer en toute discrétion les pièces qui ne fonctionneraient pas ou qui auraient mal été fabriquées, mais cela uniquement après un contrôle approfondi et une constatation évidente de mauvaise construction. - Restent toujours à la charge de l'acheteur les dépenses liées au transport et/ou à l'expédition en cas d'utilisation erronée des termes de la garantie. - Pendant la période de la garantie, les produits remplacés deviennent la propriété du producteur. - Ne peut bénéficier de cette garantie que l'acheteur d'origine qui aurait respecté les indications réglementaires et d'entretien contenues dans ce manuel. Notre responsabilité au sujet de la garantie s'arrête à partir du moment où le propriétaire d'origine cède la propriété du produit ou si des modifications sur ce dernier ont été apportées. - le produit qui fait partie du produit défectueux doit être livré à l'entreprise de production pour le remplacement ; dans le cas contraire, la partie remplacée sera facturée à l'acheteur. **LE NONRESPECT DES MODALITÉS D'INTERVENTION ET D'ENTRETIEN DE L'APPAREIL D'ÉCLAIRAGE POUR AQUARIUMS DÉCRITS DANS CES DOCUMENTS (MANUEL D'UTILISATION ET D'ENTRETIEN ET MANUELS JOINTS) COMPORTE LE DÉCOMPTÉ DES TERMES DE LA GARANTIE.** En cas de ruptures même que de petites parties, remplacer le produit. En cas d'indigestion de parties du produit, contacter le vétérinaire

RECYCLAGE L'appareil est marqué du symbole approprié indiquant que le produit ne doit pas être éliminé avec les autres déchets ménagers à la fin de son cycle de vie, mais par collecte séparée pour les équipements électriques et électroniques. Afin d'éviter des dommages à l'environnement ou à la santé par une élimination inadéquate des déchets, l'acheteur est prié de trier cet appareil des autres types de déchets et de le recycler de manière responsable afin de faciliter la réutilisation des ressources matérielles. Les particuliers peuvent retourner l'appareil au détaillant lorsqu'ils achètent un appareil neuf d'un type équivalent sur une base individuelle, ou communiquer avec leur bureau local pour obtenir tous les renseignements concernant le triage et le recyclage pour ce type de produit. Les utilisateurs professionnels ne doivent pas jeter cet appareil avec les déchets commerciaux, mais par le biais d'un système de triage compatible avec la directive européenne 2002/96/CE. Toute élimination non conforme à la réglementation en vigueur est sanctionnée par des sanctions administratives conformément à la loi en vigueur.



ADVERTENCIAS: Al usar dispositivos eléctricos, siempre se deben seguir precauciones básicas de seguridad para reducir el riesgo de incendio, descarga eléctrica y / o lesiones personales, que incluyen lo siguiente:

- Para reducir el riesgo de lesiones, se requiere una estrecha supervisión cuando el aparato se usa en presencia de niños.
- Para evitar descargas eléctricas, no inserte el cable de alimentación o el enchufe en agua u otros líquidos.
- No lo use al aire libre. **SOLO PARA USO INTERNO EN EL HOGAR.**
- No tire del cable de alimentación para quitar el enchufe de una toma de corriente. Para quitar el enchufe, tome el enchufe, no el cable de alimentación.
- Nunca use un aparato si el cable de alimentación o el enchufe están dañados, si no funciona correctamente o si está dañado.
- En el caso de un dispositivo portátil, para reducir el riesgo de descarga eléctrica, no lo coloque ni lo guarde en un lugar donde pueda caerse o ser arrojado a la bañera o al lavabo.
- Desenchufe siempre el aparato cuando no esté en uso y antes de limpiarlo.
- No utilice un aparato para fines distintos a los previstos.
- Si el enchufe de este dispositivo se moja, desconecte la electricidad a esa toma de corriente. No intente tirar del enchufe.
- Examine este aparato después de la instalación. No inserte el enchufe en la toma si el cable de alimentación o el enchufe están mojados.
- No sumerja la perrera y sus componentes en agua.

PRECAUCIÓN

- Evite que las mascotas muerdan o tragan componentes. Si cree que el cable de la fuente de alimentación está expuesto a riesgos, protéjalo con una pista de rodadura de plástico duro, que se puede comprar en cualquier ferretería.

AVISO

- No permita que el enchufe y el enchufe se mojen.
- Si se va a utilizar un cable de extensión, verifique que la potencia nominal del cable sea correcta.
- El uso eléctrico de este aparato es de 16 vatios.
- El uso de accesorios no recomendados o vendidos por el fabricante puede causar una condición peligrosa. No modifique el aparato.
- Lea y observe toda la información importante sobre el dispositivo y el embalaje.
- Use solo repuestos autorizados Croci. El uso de repuestos no autorizados puede anular la garantía.
- Mantener en posición horizontal para evitar el mal funcionamiento.
- No coloque nada sobre la cama.
- En el proceso de uso, es necesario mantener la rejilla de ventilación libre
- No utilizar en ambientes con humedad superior al 80%.

GUARDE ESTAS INSTRUCCIONES

INTRODUCCIÓN Y CARACTERÍSTICAS GENERALES

Cuna para gatos diseñada para garantizar la máxima comodidad del gato: la temperatura ajustable de 15 °C a 35 °C (60 °F / 95 °F) liberada a través de una placa de cerámica especial, crea un confort térmico tanto en verano como en invierno. Los sonidos relajantes estimulan la relajación completa del gato.

espacio por dentro y de forma circular, diseñado para satisfacer la necesidad del gato de acurrucarse y descansar en espacios reducidos. También apto para perros pequeños.

INSTALACIÓN Y PUESTA EN MARCHA

Preparación de la perrera

La perrera se envía con la protección adecuada. Retire con cuidado todo el material de embalaje. El adaptador se envía junto con el material de embalaje. No deseche el embalaje hasta el montaje completo del producto. Identifique una superficie limpia, seca y nivelada para colocar la perrera. Conecte el adaptador a la perrera y un enchufe de pared estándar.

La perrera se encenderá independientemente en los ajustes básicos (temperatura 25 °C / 77 °F y sonido en la posición 1)

ELECCIÓN DE TEMPERATURA

Presione el controlador de temperatura hasta alcanzar la temperatura deseada (temperaturas disponibles: 15 °C, 20 °C, 25 °C, 30 °C, 35 °C).

ATENCIÓN: es necesario esperar al menos 5 minutos para cambiar de caliente a frío y viceversa.

Para desactivar y reactivar los sonidos, presione el botón (FIG. 9) durante 3 segundos.

ELECCIÓN DE MELODÍA

Presione el controlador de sonido hasta llegar a la melodía deseada. Siguiendo el esquema de melodía: 1. sonidos de la naturaleza

1. CANTO DEI GRILLI
2. MELODÍA DE RELAJACIÓN
3. BAILE DE AGUA
4. FUSIONADOS EN MÚSICA
5. LA MÚSICA DEL MAR

NOTAS:

el sonido se apaga después de 30 minutos si los sensores infrarrojos no detectan movimiento. La luz se apaga después de 5 minutos si los sensores infrarrojos no detectan movimiento. La temperatura permanece constante cuando los sensores infrarrojos detectan movimiento, la luz interna y la melodía se activan automáticamente si se configura previamente.

MANTENIMIENTO Y LIMPIEZA

IMPORTANTE: no utilice limpiadores abrasivos para la limpieza. Para la limpieza ordinaria tanto en el exterior como en el interior, use detergentes comúnmente utilizados para el polvo. La perrera no requiere mantenimiento.

Tapete de limpieza: el tapete se puede lavar a mano o en una lavadora a 30 grados.

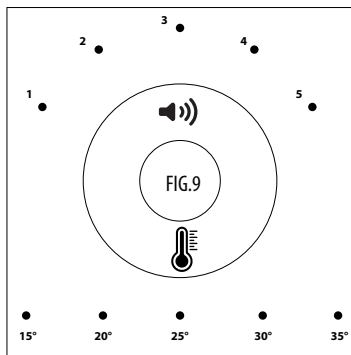
GARANTÍA: Este producto está garantizado por un periodo de 24 meses a partir de la fecha de compra por defectos en el material o en la mano de obra. El certificado de garantía deberá ser completado en cada una de sus partes por el distribuidor y deberá acompañar al equipo en caso de ser devuelto para su reparación. La garantía consiste en la sustitución de las piezas defectuosas. Esta garantía no es válida en caso de uso indebido del equipo, ni responde por daños causados por manipulación o negligencia por parte del comprador. Para el servicio de garantía, devuelva el equipo junto con el recibo de compra o equivalente, con una descripción detallada del problema. Todas las piezas sujetas a desgaste quedan excluidas de la garantía. - El fabricante se compromete a reemplazar, a su exclusivo criterio, las piezas defectuosas o de incorrecta fabricación, sólo después de un control minucioso y la detección de mala fabricación. - Son siempre a cargo del comprador los gastos de transporte y/o envío en caso de uso incorrecto de los términos de garantía. - Durante el periodo de garantía los productos reemplazados se convierten en propiedad del fabricante. - De esta garantía puede beneficiarse sólo el comprador original que haya respetado las indicaciones de normal mantenimiento contenidas en el manual. Nuestra responsabilidad sobre la garantía expira cuando: el propietario original cede la propiedad del producto, o bien hayan sido aportadas modificaciones al mismo. - El producto o pieza del producto defectuosa deberá ser entregada al fabricante para su reemplazo; de lo contrario, la parte reemplazada se cargará al comprador. El incumplimiento de las modalidades de intervención y el uso del equipo de iluminación para acuarios descritos en esta documentación (manual de uso y mantenimiento y manuales adjuntos), comporta la anulación de los términos de garantía. En caso de rotura, incluso de piezas pequeñas, reemplace el producto. En caso de ingestión de piezas del producto, por favor, contacte con su veterinario.

RECICLADO

El aparato está marcado con el correspondiente símbolo que indica que el producto no debe desecharse con otros desechos domésticos al final de su ciclo de vida útil, sino a través de la recolección separada de equipos eléctricos y electrónicos. Para evitar daños al medio ambiente o a la salud causados por una eliminación inadecuada de los desechos, se invita al comprador a separar este aparato de otros tipos de desechos y reciclarlo de manera responsable para facilitar la reutilización de los recursos materiales.

Los usuarios domésticos podrán devolver el dispositivo al minorista cuando compren un nuevo dispositivo equivalente a razón de uno a uno, o comunicarse con la oficina local a cargo para obtener toda la información relativa al reciclado y a la recolección separada para este tipo de productos.

Los usuarios empresariales no deben deshacerse de este dispositivo junto con los residuos comerciales, sino a través de un sistema de recolección separado compatible con la directiva europea 2002/96 / CE. La eliminación que no cumpla con las regulaciones vigentes se sanciona con multas administrativas de acuerdo con la ley actual.



- AVISO:** Ao usar aparelhos elétricos, devem ser sempre seguidas as precauções básicas de segurança para reduzir o risco de incêndio, choque elétrico e/ou ferimentos a pessoas, incluindo o seguinte:
- Para reduzir o risco de ferimentos, é necessária uma supervisão cuidadosa quando a unidade é usada por ou perto de crianças. Não deixe crianças pequenas brincarem com o dispositivo ou perto dele.
 - Para proteger contra choques elétricos, não coloque a unidade, o adaptador de energia elétrica, ou conector em água ou outros líquidos.
 - Não use ao ar livre. APENAS PARA USO DOMÉSTICO INTERIOR.
 - Não puxe o adaptador de energia elétrica para remover o plugue da tomada elétrica. Para desconectar, segure o plugue, não o adaptador de energia elétrica.
 - Não opere se a unidade tiver um adaptador ou plugue de energia elétrica danificado, ou se tiver com mau funcionamento ou estiver danificado.

- Desconecte sempre a unidade quando não estiver em uso, antes de colocar ou retirar peças e antes de limpar.
- Não use a unidade para nada além do uso pretendido.
- Se o plugue do dispositivo ficar molhado, desligue a eletricidade dessa tomada. Não tente desconectar.
- Não mergulhe a carcaça e os seus componentes na água

CUIDADO

- Não permita que animais de estimação mastiguem ou engulam peças. Se estiver preocupado com o cabo de alimentação, compre um canal condutor (um protetor de plástico rígido) em qualquer loja de ferragens.

AVISO PRÉVIO

- Evite que o plugue e a tomada se molhem.
- Se for necessário um cabo de extensão, deve ser usado um cabo de extensão com uma classificação adequada. - O uso elétrico deste aparelho é de 16 watts. - O uso de acessórios não recomendados ou vendidos pelo fabricante pode causar um funcionamento não seguro. Não modifique o aparelho.
- Não use acessórios ou conexões não recomendados pelo fabricante, pois podem causar incêndio, choque elétrico ou ferimentos.
- Leia e observe todos os avisos importantes listados no aparelho e na embalagem. - Use apenas substituições autorizadas da marca Croci. Se forem usados filtros não autorizados, a garantia poderá ser anulada.
- Mantenha o aparelho na posição horizontal para evitar mau funcionamento
- Não coloque nada em cima da casa
- Mantenha a grade de ventilação de ar livre de objetos durante o uso da casa.
- Não use em ambientes com humidade acima de 80%

GUARDE ESTAS INSTRUÇÕES

INTRODUÇÃO E CARACTERÍSTICAS GERAIS

Casa para gatos projetada para garantir o máximo conforto do gato: a temperatura ajustável de 15 ° C a 35 ° C (60° F/95° F) libertada através de uma placa de cerâmica especial cria um conforto térmico tanto no verão, como no inverno. Sons relaxantes estimulam o relaxamento completo do gato.

Interior espaçoso e de forma circular, projetado para atender à necessidade do gato de se enrolar e descansar em espaços confinados. Também adequado para cães pequenos.

INSTALAÇÃO E INICIALIZAÇÃO

Preparação do canil

O canil é embalado para proteção durante o transporte. Remova todo o material da embalagem com cuidado. O adaptador de energia e as pontas universais são enviados dentro do material de embalagem. Não descarte a embalagem até concluir a configuração do produto. Encontre um local limpo, seco e nivelado para a casa. Conecte o adaptador de energia à casa e a uma tomada de parede padrão.

A casa é ligada de forma independente nas configurações básicas (temperatura 25 ° C/77° F e som na posição 1)

CONFIGURAÇÃO DE TEMPERATURA

Pressione o controlador de temperatura até que a temperatura desejada seja atingida (temperaturas disponíveis: 15° C, 20° C, 25° C, 30° C, 35° C).

ATENÇÃO: aguarde pelo menos 5 minutos pela passagem do quente para o frio e vice-versa; para desativar e reativar os sons, pressione o botão (FIG. 9) por 3 segundos.

CONFIGURAÇÃO DE MÚSICA

Pressione o controlador de som até alcançar a melodia desejada. Esquema de melodia:

1. SOM DE GRILOS
2. MELODIA PARA RELAXAR
3. DANÇA DE ÁGUA
4. RONRONAR NA MÚSICA
5. MÚSICA DE MAR

NOTA:

o som será desligado após 30 minutos se os sensores infravermelhos não detectarem movimento. A luz apaga após 5 minutos se os sensores infravermelhos não detectarem movimento. A temperatura permanece constante quando os sensores infravermelhos detectam movimento, a luz interna e a melodia são ativadas automaticamente, se configuradas anteriormente.

MANUTENÇÃO E LIMPEZA

IMPORTANTE: não use agentes de limpeza abrasivos para limpar. Para uma limpeza comum tanto externa quanto interna, use detergentes comumente usados para poeiras.

A casa não requer manutenção

Tapete de limpeza: o tapete é lavável à mão ou na máquina de lavar a 30 graus

GARANTIA: Este produto é garantido por um período de 24 meses, a partir da data da compra, contra defeitos de materiais ou de fabrico. O certificado de garantia deve ser preenchido integralmente pelo revendedor e deve acompanhar o produto no caso de ser devolvido para reparação. A garantia consiste na substituição de peças defeituosas. Esta garantia não se aplica em caso de uso inadequado, nem pode ser ativada por danos causados por adulteração ou negligência do comprador. Para o serviço de garantia, devolva o dispositivo juntamente com o recibo da compra ou equivalente, com uma descrição detalhada do problema. Excluídas da garantia estão todas as peças sujeitas a desgaste.

- A empresa de fabrico assume o compromisso de substituir, a seu critério, as peças de fabrico com defeito ou incorretas, somente após cuidadoso controle de qualidade e deteção de má construção.

- Será sempre cobrado o custo do transporte e/ou entrega em caso de uso indevido dos termos da garantia

- Durante o período de garantia, os produtos substituídos tomam-se propriedade do fabricante.

- Desta garantia, apenas pode beneficiar o comprador original que cumpriu as instruções de manutenção normais do manual. A nossa responsabilidade pela garantia expira quando: o proprietário original vende as propriedades do produto ou quando as alterações são feitas nas mesmas.

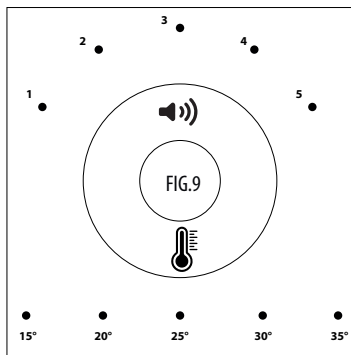
- As partes que fazes parte do produto defeituoso devem ser entregues à empresa de fabrico para substituição; caso contrário, a peça substituída será cobrada do comprador. A FALHA EM OBSERVAR OS MODOS DE INTERVENÇÃO E O USO DE EQUIPAMENTOS DE ILUMINAÇÃO PARA AQUÁRIOS DESCRITOS NESTA DOCUMENTAÇÃO (MANUAL DE INSTRUÇÕES E MANUTENÇÃO E MANUAIS EM ANEXO) ANULAM A DECLARAÇÃO DOS TERMOS DE GARANTIA. Se partes pequenas se partirem, substitua o produto. Se partes do produto forem ingeridas, entre em contato com seu veterinário.

RECYCLAGEM: O aparelho está marcado com o símbolo apropriado, que indica que o produto não deve ser descartado com outros resíduos domésticos no final de seu ciclo de vida, mas através de uma recolha separada e diferenciada para equipamentos elétricos e eletrônicos. Para evitar danos ao meio ambiente ou à saúde causados pelo descarte inadequado de resíduos, o comprador é convidado a separar este aparelho de outros tipos de resíduos e reciclá-lo com responsabilidade para facilitar a reutilização de recursos materiais.

Os utilizadores domésticos poderão devolver o dispositivo ao revendedor ao comprar um novo dispositivo equivalente individual ou entrar em contato com o escritório local responsável por todas as informações sobre reciclagem e reutilização para este tipo de produto.

Os utilizadores empresariais não devem descartar este aparelho juntamente com o lixo comercial, mas através de um sistema de coleta separado compatível com a diretiva Europeia 2002/96/EC.

O descarte que não estiver em conformidade com os regulamentos atuais é punido com sanções administrativas, de acordo com a legislação vigente.



WAARSCHUWING: Bij het gebruik van elektrische apparatuur moeten altijd de volgende voorzorgsmaatregelen worden getroffen om de kans op brand, elektrische schokken en/of letsel bij personen te reduceren:

- Kinderen moeten altijd onder toezicht worden geplaatst als een apparaat door hen of vlakbij hen wordt gebruikt, om de kans op letsel te reduceren. Laat kleine kinderen er niet mee spelen en gebruik het ook niet in hun nabijheid.
- Leg het snoer of de stekker niet in water of een andere vloeistof zodat u geen elektrische schok krijgt.
- Niet buitenshuis gebruiken. **DIT APPARAAT MAG ALLEEN BINNENSHUIS WORDEN GEBRUIKT.**
- Trek niet aan het snoer om de stekker uit het stopcontact te halen. Pak de stekker bij de kop vast, niet het snoer zelf.
- Gebruik geen apparaat waarvan het snoer of de stekker beschadigd is geraakt, of als het niet goed functioneert of zelf beschadigd is.
- Haal altijd de stekker uit het stopcontact als het apparaat niet wordt gebruikt, voordat u het gaat demonteren of gaat schoonmaken.
- Gebruik het apparaat niet voor andere doeleinden dan waarvoor het is bedoeld.
- Als de stekker van dit apparaat niet wordt, dan moet u de elektriciteit van dat stopcontact uitschakelen. Probeer niet de stekker eruit te halen.
- Dompel de behuizing en de onderdelen ervan niet onder in water.

OPGELET

- Laat huisdieren niet kauwen op onderdelen en deze ook niet inslikken. Als u bezorgd bent over het elektrische snoer, koop dan een snoergeleider (een bescherming van hard plastic) bij een bouwmarkt.

OPMERKING

- Voorkom dat de stekker en de aansluiting nat worden.
- Als er gebruik moet worden gemaakt van een verlengsnoer, dan moet er een met de juiste nominale waarde worden gebruikt. - Dit apparaat gebruikt 16 watt aan elektriciteit. - Het gebruik van hulpstukken niet aanbevolen of verkocht door de fabrikant kan tot onveilige situaties leiden. Breng geen wijzigingen bij het apparaat aan.
- Gebruik geen accessoires of hulpstukken die niet door de fabrikant worden aanbevolen omdat deze brand, een elektrische schok of letsel kunnen veroorzaken.
- Lees alle belangrijke mededelingen op het apparaat en de verpakking en neem deze in acht. - Gebruik allen door Croci goedgekeurde vervangingsonderdelen. Als niet goedgekeurde filters worden gebruikt, dan kan dit de garantie doen vervallen.
- Houd het apparaat horizontaal om defecten te voorkomen.
- Plaats niets op de bovenkant van het huis.
- Houd het ventilatierooster vrij van voorwerpen tijdens het gebruik van het huis.
- Niet gebruiken in ruimtes met een vochtigheid hoger dan 80%.

BEWAAR DEZE GEBRUIKSAANWIJZING

INLEIDING EN ALGEMENE KENMERKEN

En huis voor katten ontworpen voor maximaal comfort voor uw katten; de verstelbare temperatuur vanaf 15°C tot 35°C wordt vrijgegeven door middel van een speciale ceramische plaat en creëert zowel in de zomer als in de winter thermisch comfort. Ontspannende geluiden stimuleren de kat om te relaxen.

Aan de binnenkant zeer ruimvallend en met een ronde vorm om te voldoen aan de behoefte van de kat om lekker onderuit te gaan en te rusten in kleine ruimten. Ook geschikt voor kleine honden.

INSTALLEREN EN OPSTARTEN

Het huis voorbereiden

Het huis is voor het transport ter bescherming ingepakt. Verwijder voorzichtig al het verpakkingsmateriaal. De adapter en universele aansluitingen worden met de verpakking mee verzonden. Gooi de verpakking pas weg als u het product helemaal hebt geassembleerd. Plaats het product in een schone, droge en horizontale ruimte in uw huis. Sluit de adapter aan op het huis en een standaard stopcontact.

Het huis zal automatisch worden ingeschakeld afhankelijk van de basisinstellingen (temperatuur 25°C, en geluid op stand 1).

DE TEMPERAATUUR INSTELLEN

Houd de temperatuurregelaar net zolang ingedrukt totdat de gewenste temperatuur is bereikt. (Beschikbaar in: 15 ° C, 20 ° C, 25 ° C, 30 ° C, 35 ° C).

ATTENTIE: wacht ten minste 5 minuten voor het overschakelen van warm naar koud en omgekeerd om de geluiden in of uit te schakelen. Druk houd de knop (Aft. 9) 3 seconden lang ingedrukt.

MUZIEK INSTELLEN

Houd de geluidsknop net zolang ingedrukt totdat u bij de gewenste melodie komt. Melodiemenu:

1. KREKELS
2. ONTSPANNENDE MELODIE
3. WATERDANS
4. MUZIKAAL SPINNEN
5. ZEEMUZIEK

OPMERKING:

Het geluid gaat na 30 minuten uit als de infraroodsensoren geen beweging detecteren. Het lampje gaat na 5 minuten uit als de infraroodsensoren geen beweging detecteren. De temperatuur blijft constant als de infraroodsensoren beweging detecteren. Het interne lampje en de melodie worden automatisch geactiveerd indien eerder ingesteld.

ONDERHOUD EN SCHOONMAKEN

BELANGRIJK: gebruik geen bijtende schoonmaakmiddelen voor het schoonmaken. Gebruik schoonmaakmiddelen die normaal voor stof worden gebruikt om zowel de binnen- als buitenkant schoon te maken. Er hoeft geen onderhoud aan het huis te worden gepleegd.

De mat schoonmaken: de mat kan met de hand of in de wasmachine op 30 graden worden gewassen.

GARANTIE: Dit product heeft een garantie van 24 maanden vanaf de koopdatum met betrekking tot materiaal- of fabricagefouten. Het garantiebewijs moet worden ingevuld door de detailhandelaar en moet meegestuurd worden met het apparaat in het geval deze vervangen zal worden voor reparatie. De garantie bestaat uit het vervangen van de beschadigde onderdelen. Deze garantie is noch geldig in geval van ongepast gebruik van het apparaat, noch veroorzaakte schade door manipulatie of nalatigheid van de koper. Voor de garantie service, het apparaat met de aankoop van soortgelijk terugsturen, met een uitgebreide beschrijving van het probleem. Alle onderdelen die aan slijtage onderworpen zijn, zijn uitgesloten van de garantie.

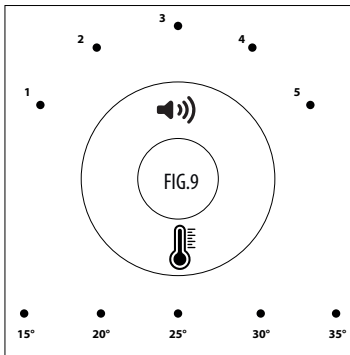
- De Fabrikant zal op eigen goeddunken de slecht werkende onderdelen of onderdelen die aan fabricagefouten onderhevig zijn vervangen, uitsluitend na een nauwkeurige controle en het tegenkomen van een slechte vervaardiging.
- De transport- of verzendkosten zijn altijd op rekening van de koper in geval van misbruik van de garantievoorwaarden. - Gedurende de garantieperiode worden de vervangen producten eigendom van de fabrikant.
- Van deze garantie kan uitsluitend de oorspronkelijke koper gebruikmaken die de onderhoudsaanwijzingen in de handleiding juist heeft gevolgd. Onze verantwoordelijkheid met betrekking tot de garantie vervalt op het moment dat: de oorspronkelijke koper afstand doet van het eigendom van het product of er reeds aanpassingen zijn gedaan aan het product.
- Het onderdeel van het defecte product dient aan de fabrikant te worden gegeven ter vervanging; in het omgekeerde geval zal het vervangen onderdeel bij de verkoper in rekening worden gebracht. **HET NIET NAVOLGEN VAN DE INTERVENTIEBEGEELING EN HET GEBRUIK VAN DE LICHTAPPARATUUR VOOR DE BESCHREVEN AQUARIA IN DIT DOCUMENT (HANDLEIDING VOOR GEBRUIK EN ONDERHOUD EN BUGEVOEGDE HANDLEIDINGEN) RESULTEERT IN HET VERLIES VAN DE GARANTIEVOORWAARDEN.** Ook in het geval kleine onderdelen stukgaan, dient het product vervangen te worden. In het geval (kleine) delen ingeslikt worden de dierenarts waarschuwen.

RECYCLING: Het apparaat is voorzien van het daarvoor bestemde symbool dat aangeeft dat het product niet bij ander huisvuil moet worden geplaatst na het gebruik, maar bij gescheiden vuil tezamen met ander elektrisch en elektronisch apparaat. Om ervoor te zorgen dat het milieu en de gezondheid niet geschaad worden, wordt er aanbevolen om dit apparaat te scheiden van ander soort afval en het te recylen op een verantwoord manier zodat de materialen opnieuw gebruikt kunnen worden.

De huishoudelijke gebruikers kunnen het product bij aanschaf van eenzelfde product bij de verkoper inleveren of contact opnemen met het lokale kantoor dat inzicht en informatie kan geven over het scheiden van afval en het recylen van dit soort producten.

Gebruikers van ondernemingen moeten dit product niet tezamen met ander commercieel afval wegdoen, maar door middel van een scheidingsprocedure van afval compatibel met de Europese richtlijnen hiervoor 2002/96/EC.

Afval dat verwijderd wordt op een wijze die niet strookt met de van kracht zijnde richtlijnen en regels wordt bestraft met administratieve sancties zoals voorgeschreven door de wet.



ΠΡΟΕΙΔΟΠΟΙΗΣΗ: Όταν χρησιμοποιείτε ηλεκτρικές συσκευές, πρέπει να ακολουθείτε πάντα τις βασικές προφυλάξεις ασφαλείας για να μειώσετε τον κίνδυνο πυρκαγιάς, ηλεκτροπληξίας ή/και τραυματισμών, συμπεριλαμβανομένων των παρακάτω:

- Για να μειώσετε τον κίνδυνο τραυματισμών, απαιτείται επίτηρηση όταν η συσκευή χρησιμοποιείται με την παρουσία παιδιών.
- Για να αποφύγετε ηλεκτροπληξία, μην τοποθετείτε το καλώδιο τροφοδοσίας ή το φως σε νερό ή άλλα υγρά.
- Μην χρησιμοποιείτε σε εξωτερικούς χώρους, ΜΟΝΟ ΓΙΑ ΧΡΗΣΗ ΣΕ ΣΣΩΠΤΙΚΟ ΧΩΡΟ.
- Μην τραβάτε το καλώδιο ηλεκτρικής τροφοδοσίας για να βγάλετε το φως από μια πρίζα. Για να αφαιρέσετε το φως, πιάστε το ίδιο το φως, όχι το καλώδιο του ρεύματος.
- Ποτέ μην χρησιμοποιείτε μια συσκευή εάν το καλώδιο τροφοδοσίας ή το φως έχει υποστεί ζημιά, εάν δεν λειτουργεί σωστά ή έχει υποστεί ζημιά.
- Σε περίπτωση φορητής συσκευής, για να μειώσετε τον κίνδυνο ηλεκτροπληξίας, μην την τοποθετείτε ή την αποθηκεύετε σε σημείο όπου μπορεί να πέσει ή να τραβηχτεί στην μενιέρα ή στο νεροχύτη.
- Βγάλτε πάντα το φως όταν η συσκευή δεν χρησιμοποιείται, και πριν καθαρίσετε την συσκευή.
- Μην χρησιμοποιείτε μια συσκευή για σκοπούς διαφορετικούς από αυτούς που προορίζεται.
- Εάν το φως αυτής της συσκευής βραχεί, διακόψτε τη παροχή ρεύματος στη συγκεκριμένη πρίζα. Μην προσπαθήσετε να βγάλετε το φως.
- Ελέγξτε τη συσκευή μετά την εγκατάσταση. Μην βάζετε το φως στην πρίζα του ρεύματος αν το καλώδιο τροφοδοσίας ή το φως είναι βρεγμένα.
- Μην βυθίζετε τη φωλιά και τα εξαρτήματά της σε νερό

ΠΡΟΣΟΧΗ

Αποτρέψτε τα κατοικίδια ζώα να δαγκώνουν ή να καταπιούν τα εξαρτήματα. Εάν θεωρείτε ότι το καλώδιο τροφοδοσίας είναι εκτεθειμένο σε κίνδυνο, προστατεύστε το με ένα σκληρό πλαστικό κανάλι, το οποίο μπορεί να προμηθευτείτε σε οποιοδήποτε κατάστημα ηλεκτρολογικών υλικών.

ΠΡΟΕΙΔΟΠΟΙΗΣΗ

- Μην αφήσετε να βραστεί το φως και η πρίζα.
- Εάν πρέπει να χρησιμοποιήσετε καλώδιο επέκτασης, ελέγξτε ότι η ονομαστική ισχύς του καλωδίου είναι σωστή.
- Η ηλεκτρική καταπόνηση αυτής της συσκευής είναι 16 watt.
- Η χρήση εξεσθωρ που δεν συνιστώνται ή δεν παλινάττει από τον κατασκευαστή μπορεί να προκαλέσει επικίνδυνη κατάσταση. Μην τροποποιείτε τη συσκευή.
- Διαβάστε και λάβετε υπόψη όλες τις σημαντικές πληροφορίες επί του φως και της συσκευασίας.
- Χρησιμοποιήστε μόνο ανταλλακτικά που εγκρίνει η Croci. Η χρήση μη εγκεκριμένων ανταλλακτικών μπορεί να ακυρώσει την εγγύηση
- Διατηρείτε σε οριζόντια θέση για να αποφύγετε διαθελευργίες
- Μην τοποθετείτε τίποτα πάνω στη φωλιά
- Στη διαδικασία χρήσης, πρέπει να διατηρείτε τη γρίλια εξεσθωρού ελεύθερη
- Μη χρησιμοποιείτε σε χώρους με ποσοστό υγρασίας πάνω από 80%

ΦΥΛΑΣΤΕ ΑΥΤΕΣ ΤΙΣ ΟΔΗΓΙΕΣ

ΕΙΣΑΓΩΓΗ ΚΑΙ ΓΕΝΙΚΑ ΧΑΡΑΚΤΗΡΙΣΤΙΚΑ

Φωλιά γάτας σχεδιασμένη για να εξασφαλίζει τη μέγιστη άνεση της γάτας: η ρυθμιζόμενη θερμοκρασία από 15 °C έως 35 °C (60 °F/95 °F) που απελευθερώνεται μέσω ειδικής κεραμικής πλάκας δημιουργεί θερμική άνεση τόσο το καλοκαίρι όσο και τον χειμώνα. Οι χαλαρωτικοί ήχοι εννοούν την απόλυτη χαλάρωση της γάτας ευρισμένη στο εσωτερικό και της κυκλικής σχήματος έχει σχεδιαστεί για να ικανοποιεί την ανάγκη της γάτας να κουνιέται και να ξεκουράζεται σε περιορισμένους χώρους. Κατάλληλη επίσης για μικρά σκυλιά. ΕΓΚΑΤΑΣΤΑΣΗ ΚΑΙ ΕΝΑΡΧΗ ΧΡΗΣΗΣ

Προετοιμασία της φωλιάς

Η φωλιά αποστέλλεται εφοδιασμένη με επαρκή προστατευτικά. Αφαιρέστε προστακτικό όλο το υλικό συσκευασίας. Ο προαρμωμένος αποστέλλεται μαζί με το υλικό συσκευασίας. Μην πετάξετε τη συσκευασία μέχρι να ολοκληρωθεί την συναρμολόγηση του προϊόντος. Προοριστείτε μια καθαρή, στεγνή και επίπεδη επιφάνεια για να βάλετε την φωλιά. Συνδέστε τον προαρμωμένο στη φωλιά και σε μια κανονική πρίζα τοίχου.

Η φωλιά θα ενεργοποιηθεί ανεξάρτητα στις βασικές ρυθμίσεις (θερμοκρασία 25 °C/77 °F και ήχος στη θέση 1)

ΕΠΙΛΟΓΗ ΘΕΡΜΟΚΡΑΣΙΑΣ

Πατήστε τον ελεγκτή θερμοκρασίας μέχρι να φτάσετε στην επιθυμητή θερμοκρασία (διαθέσιμες θερμοκρασίες: 15 °C, 20 °C, 25 °C, 30 °C, 35 °C).

ΠΡΟΣΟΧΗ: Για τη μετάβαση από ζεστό σε κρύο και αντίστροφα πρέπει να περιμένετε τουλάχιστον 5 λεπτά για να απενεργοποιήσετε και να ενεργοποιήσετε ξανά τους ήχους, πατήστε το κουμπί (ΕΙΚ. 9) για 3 δευτερόλεπτα.

ΕΠΙΛΟΓΗ ΜΕΛΩΔΙΑΣ

Πατήστε τον ελεγκτή ήχου μέχρι να φτάσετε στην επιθυμητή μελωδία. Διάγραμμα διαθέσιμων μελωδιών ακολουθεί: 1. ήχοι της φύσης

1. ΗΧΟΣ ΤΖΙΤΖΙΚΙΩΝ
2. ΜΕΛΩΔΙΑ ΧΑΛΑΡΩΣΗΣ
3. ΧΟΡΟΣ ΝΕΡΟΥ
4. ΧΑΔΙΑ ΜΟΥΣΙΚΗΣ
5. ΜΟΥΣΙΚΗ ΤΗΣ ΘΑΛΑΣΣΑΣ

ΣΗΜΕΙΩΣΗ:

Ο ήχος απενεργοποιείται μετά από 30 λεπτά αν οι υπερέρωτοι αισθητήρες δεν ανιχνεύουν κίνηση. Το φως σβήνει μετά από 5 λεπτά αν οι αισθητήρες υπερέρωτοι δεν ανιχνεύουν κίνηση. Η θερμοκρασία παραμένει σταθερή όταν οι αισθητήρες υπερέρωτοι ακτινοβολίας ανιχνεύουν κίνηση, το εσωτερικό φως και η μελωδία ενεργοποιούνται αυτόματα εάν έχουν ρυθμιστεί προηγουμένως.

ΣΥΝΤΗΡΗΣΗ ΚΑΙ ΚΑΘΑΡΙΣΜΟΣ

ΣΗΜΑΝΤΙΚΟ: Μην χρησιμοποιείτε λευκαντικό καθαριστικό για τον καθαρισμό. Για τακτικό καθαρισμό τόσο του εξωτερικού όσο και του εσωτερικού, χρησιμοποιήστε απορρυπαντικά που χρησιμοποιούνται συνήθως για τη σκόνη. Η φωλιά δεν απαιτεί συντήρηση. Καθαρισμός Χυλίου: το χυλίο πλένεται με το χέρι ή στο πλυντήριο στους 30 βαθμούς.

ΕΓΓΥΗΣΗ: Αυτό το προϊόν είναι εγγυημένο για χρονικό διάστημα 24 μηνών από την ημερομηνία αγοράς από ελαττωματικά υλικά ή κατασκευής. Το πιστοποιητικό εγγύησης πρέπει να συμπληρωθεί στο σύνολο του από τον έμπορο λιανικής πώλησης και πρέπει να συνοδεύει τη συσκευή εάν επιστραφεί για έλεγχο. Η εγγύηση συνίσταται στην αντικατάσταση των ελαττωματικών τμημάτων. Αυτή η εγγύηση δεν ισχύει σε περίπτωση κακής χρήσης της συσκευής, ούτε καλύπτει ζημιές που προκλήθηκαν από τροποποίηση ή αμείλικα εκ μέρους του αγοραστή. Για την υπηρεσία εγγύησης επικοινωνήστε με τη συσκευή μαζί με την αποδείξη αγοράς ή αντίστοιχο έγγραφο, με λεπτομερή περιγραφή του προβλήματος. Όλα τα εξαρτήματα που σπώνονται να εσθρα εξεσθωρούνται από την εγγύηση.

- Ο κατασκευαστής αναλαμβάνει τη δέσμευση να αντικαταστήσει τα ελαττωματικά μέρη ή εκείνα που έχουν κατασκευαστεί εσφαλμένα με δική του διακριτική ευχέρεια, μόνο μετά από προεκτικό έλεγχο και διαπίστωση κακής κατασκευής.

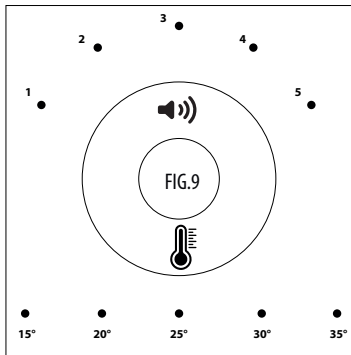
- Κατά τη διάρκεια της περιόδου εγγύησης, τα αντικατασταθέντα προϊόντα καθίστανται ιδιοκτησία του κατασκευαστή.

- Μόνο ο αρχικός αγοραστής που συμμορφώθηκε με τις συνθήκες οδηγίες συντήρησης που περιέχονται στο εγχειρίδιο μπορεί να επισφραγιστεί από αυτή την εγγύηση. Η ευθύνη μας για την εγγύηση ακυρώνεται όταν ο αρχικός κάτοχος μεταβιβάσει την ιδιοκτησία του προϊόντος ή γίνου τροποποιήσει σε αυτό.

- Το προϊόν ή το ελαττωματικό μέρος πρέπει να παραδοθούν στον κατασκευαστή για αντικατάσταση/ διαφορετικό το αντικατασταθέν μέρος θα χρεωθεί στον αγοραστή.

Η ΠΑΡΑΛΕΙΨΗ ΤΗΡΗΣΗΣ ΤΩΝ ΠΡΟΤΙΩΝ ΠΑΡΕΜΒΑΣΗΣ ΚΑΙ ΧΡΗΣΗΣ ΤΟΥ ΕΞΟΠΛΙΣΜΟΥ ΠΟΥ ΠΕΡΙΓΡΑΦΟΝΤΑΙ ΣΤΟ ΠΑΡΟΝ ΕΓΓΡΑΦΟ (ΕΓΧΕΙΡΙΔΙΟ ΧΡΗΣΗΣ ΚΑΙ ΣΥΝΗΜΜΕΝΑ ΕΓΧΕΙΡΙΔΙΑ) ΣΥΜΠΛΗΡΑΤΕΙΑ ΤΗΝ ΑΚΥΡΩΣΗ ΤΩΝ ΟΡΩΝ ΕΓΓΥΗΣΗΣ. ΣΕ ΠΕΡΙΠΤΩΣΗ ΘΡΑΥΣΗΣ ΑΚΟΜΗ ΚΑΙ ΜΙΚΡΩΝ ΜΕΡΩΝ ΑΝΤΙΚΑΤΑΣΤΗΣΕ ΤΟ ΠΡΟΪΟΝ. ΥΛΙΚΟ: ΠΛΑΣΤΙΚΟ, ΜΕΤΑΛΛΟ, ΣΥΝΘΕΤΙΚΟ ΥΛΙΚΟ

ΑΝΑΚΥΚΛΩΣΗ: Η συσκευή φέρει το ειδικό σύμβολο που υποδεικνύει ότι το προϊόν δεν πρέπει να απορριφθεί μαζί με άλλα οικιακά απορρίμματα στο τέλος του κύκλου ζωής του, αλλά να διατεθεί στη διαφοροποιημένη συλλογή ηλεκτρικού και ηλεκτρονικού εξοπλισμού. Για να αποτραπεί η πρόκληση βλάβης στο περιβάλλον ή στην υγεία λόγω πλημμελούς διάθεσης των αποβλήτων, ο αγοραστής καλείται να διαχωρίσει αυτή τη συσκευή από άλλα είδη αποβλήτων και να την ανακυκλώσει υπεύθυνα για να ενθαρρύνει την επαναχρησιμοποίηση των υλικών πόρων. Οι οικιακοί χρήστες θα μπορούν να επιστρέψουν τη συσκευή στον έμπορο λιανικής πώλησης κατά την αγορά μιας νέας, αντίστοιχης συσκευής με βάση τη σχέση ένα προς ένα ή να επικοινωνήσουν με το αρμόδιο τμήμα γραφείο για όλες τις πληροφορίες σχετικά με την διαφοροποιημένη συλλογή και την ανακύκλωση αυτού του τύπου του προϊόντος. Οι επιχειρησιακοί χρήστες δεν πρέπει να απορρίπτουν τη συσκευή μαζί με τα εμπορικά απόβλητα, αλλά να χρησιμοποιούν ένα σύστημα διαφοροποιημένης συλλογής συμβατό με την ευρωπαϊκή οδηγία 2002/96/ΕΚ. Η διάθεση δεν συμμορφώνεται με τους ισχύοντες κανονισμούς τιμωρείται με διοικητικές κυρώσεις σύμφωνα με την ισχύουσα νομοθεσία.



ПРЕДОСТЕРЕЖЕНИЯ: Во время пользования электрическими приборами необходимо соблюдать базовые правила техники безопасности и изложенные ниже предостережения, чтобы снизить риск возгорания, поражения электротоком и/или причинения травм людям.

- Чтобы снизить риск получения травм, необходимо быть особо бдительными во время использования прибора в присутствии детей.
- Чтобы предотвратить поражение электротоком, не погружайте кабель электропитания и вилку в воду или другие жидкости.
- Не пользуйтесь прибором на открытом воздухе. ПРИБОР ПРЕДНАЗНАЧЕН ДЛЯ БЫТОВОГО ИСПОЛЬЗОВАНИЯ В КРЫТОМ ПОМЕЩЕНИИ.
- Не тяните за кабель электропитания, чтобы извлечь вилку из электрической розетки. Чтобы извлечь вилку, необходимо взяться за саму вилку, а не за кабель электропитания.
- Категорически запрещается пользоваться прибором, если кабель электропитания или вилка повреждены, если прибор работает неправильно или имеет повреждения.
- Чтобы снизить риск поражения электротоком во время пользования портативным прибором, не располагайте и не храните его в местах, откуда он может упасть или быть сброшенным в ванну или умывальник.
- Всегда извлекайте вилку из розетки, когда прибор не используется, а также перед чисткой.
- Не используйте прибор для целей, для которых он не предназначен.
- Если на вилку данного прибора попадет вода, необходимо отключить электропитание розетки, к которой подключена вилка. Не предпринимайте попытки извлечь вилку из розетки.
- Проверьте данный прибор после установки. Не вставляйте вилку в электрическую розетку, если кабель электропитания или вилка мокрые.
- Не погружайте лежак и его компоненты в воду.

ВНИМАНИЕ

• Не позволяйте домашним животным кусать или проглатывать компоненты прибора. Если по вашему мнению кабель электропитания может быть подвергнут риску, его необходимо защитить твердым пластиковым коробом, который можно приобрести в магазине строительных материалов.

ПРЕДУПРЕЖДЕНИЕ

- Не допускайте попадания влаги на вилку и электрическую розетку.
- В случае необходимости использовать удлинитель убедитесь, что его номинальная мощность является соответствующей.
- Потребляемая электрическая мощность данного прибора составляет 16 Вт.
- Использование аксессуаров, которые не были рекомендованы или проданы производителем прибора, может привести к возникновению опасных ситуаций. Не вносите в прибор какие-либо изменения.
- Прочитайте и соблюдайте все важные предписания, указанные на устройстве и на упаковке.
- Используйте только запчасти, одобренные компанией Croci. Использование неподходящих запчастей может привести к аннулированию гарантии.
- Следите чтобы изделие находилось в горизонтальном положении во избежание неполадок.
- Не ставьте какие-либо предметы сверху на лежак.
- Во время пользования вентиляционная решетка должна оставаться открытой.
- Не пользуйтесь изделием в помещениях с уровнем влажности выше 80%.

ХРАНИТЕ ДАННЫЕ ИНСТРУКЦИИ

ВВЕДЕНИЕ И ОСНОВНЫЕ ХАРАКТЕРИСТИКИ

Лежак для котов предназначен для создания максимального комфорта вашему любимцу: керамическая пластина с регулировкой температуры от 15°С до 35°С (60°F / 95°F) создает животному термический комфорт как летом, так и зимой. Расслабляющие мелодии стимулируют релаксацию животного.

Пространая внутренняя часть круглой формы предназначена для удовлетворения желания котов свернуться в клубок и отдыхать в ограниченных пространствах. Также подходит для собак небольших размеров.

УСТАНОВКА И ВКЛЮЧЕНИЕ

Подготовка лежака

Лежак поставляется оснащенный всеми необходимыми защитными средствами. Аккуратно снимите весь упаковочный материал. Адаптер поставляется вместе с упаковочным материалом. Не выбрасывайте упаковку до полного завершения монтажа изделия. Выберите чистую, сухую и ровную поверхность для установки лежака. Подключите адаптер к лежаку и к стандартной настенной электрической розетке. Лежак включится автоматически на стандартных настройках (температура 25°С / 77°F и звук в положении 1)

ВЫБОР ТЕМПЕРАТУРЫ

Нажмите контроллер температуры до достижения выбора желаемой температуры (доступные температуры: 15°С, 20°С, 25°С, 30°С, 35°С).

ВНИМАНИЕ: для перехода от холода к теплу и наоборот необходимо подождать минимум 5 минут.

Чтобы включить или выключить звук нажмите кнопку (РИС. 9) на 3 секунды.

ВЫБОР МЕЛОДИИ

Нажмите контроллер мелодий для выбора желаемой мелодии. Доступны следующие мелодии: 1. звуки природы

1. ПЕНИЕ СВЕРЧКОВ
2. МЕЛОДИЯ РЕЛАКСА
3. ТАНЕЦ ВОДЫ
4. МУРЛЫВАНЬЕ МУЗЫКИ
5. МУЗЫКА МОРЯ

ПРИМЕЧАНИЯ:

Звук выключается через 30 минут, если инфракрасные датчики не обнаруживают движение. Свет выключается через 5 минут, если инфракрасные датчики не обнаруживают движение. Температура остается постоянной, если инфракрасные датчики обнаруживают движение, внутренний свет и мелодия включаются автоматически, если предварительно установлены.

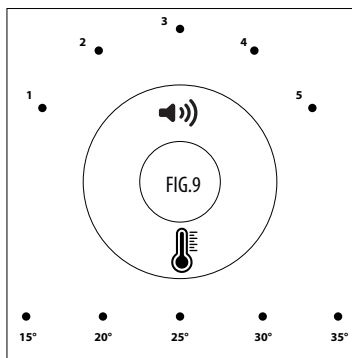
ОБСЛУЖИВАНИЕ И ЧИСТКА

ВАЖНО: не используйте абразивные моющие средства для чистки. Для плановой чистки снаружи и внутри используйте стандартные моющие средства для уборки пыли. Лежак не требует обслуживания.

Чистка коврика: коврик можно стирать руками или в стиральной машине при 30 градусах.

ГАРАНТИЯ: для данного изделия предусмотрена гарантия сроком 24 месяца с даты покупки, распространяющаяся на дефекты материалов и изготовления. Гарантийный сертификат, во всех его частях, должен быть заполнен розничным продавцом и должен прилагаться к прибору в случае его возврата для ремонта. Гарантия заключается в замене дефектных частей. Действие данной гарантии не распространяется на случаи ненадлежащего использования прибора и повреждения, нанесенные в результате вскрытия или небрежной эксплуатации со стороны покупателя. Для проведения гарантийных работ прилагая к нему чек на покупку, или равносильный документ, или равносильный документ, несомненно описанном неполадки. Действие гарантии не распространяется на части, подверженные износу. - Компания-производитель обязуется по своему усмотрению произвести замену неисправных или дефектных частей только после тщательной проверки и подтверждения дефекта изготовления. - Покупатель несет расходы на транспортировку и/или доставку в случае неправильного использования гарантийных условий. - В течение гарантийного срока заменённые изделия становятся имуществом производителя. - Условиями данной гарантии может воспользоваться только оригинальный покупатель, соблюдающий указания по нормальному обслуживанию, содержащиеся в руководстве. Наши гарантийные обязательства теряют силу в тот момент, когда оригинальный владелец передает право собственности на изделие, а также в случае внесения изменений в само изделие. - Изделие, часть неисправного изделия, должно быть доставлено компании-производителю для произведения замены; в противном случае расходы на замененную часть будут отнесены на счет покупателя. **НЕСОБЛЮДЕНИЕ ПРОЦЕДУР ВЫПОЛНЕНИЯ РАБОТ И ИСПОЛЬЗОВАНИЯ ОСВЕТИТЕЛЬНОЙ АППАРАТУРЫ ДЛЯ АКВАРИУМОВ, ОПИСАННЫХ В НАСТОЯЩЕЙ ДОКУМЕНТАЦИИ (РУКОВОДСТВО ПО ЭКСПЛУАТАЦИИ И ОБСЛУЖИВАНИЮ) ВЛЕЧЕТ ЗА СОБОЙ ПОТЕРЮ ПРАВА НА ГАРАНТИЙНОЕ ОБСЛУЖИВАНИЕ.** В случае поломки даже маленьких частей следует заменить изделие. В случае проглатывания частей изделия следует обратиться к ветеринару.

УТИЛИЗАЦИЯ: Прибор помечен соответствующим символом, который указывает на то, что изделие не следует утилизировать вместе с другими бытовыми отходами в конце его жизненного цикла, а следует раздельно собирать электрическими и электронным оборудованием. Чтобы избежать ущерба окружающей среде или здоровью, вызванного неправильным удалением отходов, покупателю предлагается отделить данное устройство от других видов отходов и утилизировать его ответственно, чтобы облегчить повторное использование материальных ресурсов. Пользователи, страны производители смогут вернуть устройство розничному продавцу при покупке нового аналогичного устройства или связаться с местным офисом, ответственным за всю информацию, касающуюся переработки и переработки для этого типа продукта. Бизнес-пользователи не должны утилизировать это устройство вместе с коммерческими отходами, а всего отдельную систему сбора, совместимую с европейской директивой 2002/96 / ЕС. Утилизация, которая не соответствует действующим нормам, наказывается административными штрафами в соответствии с действующим законодательством.



AVERTIZĂRI: Când folosiți dispozitive electrice, trebuie întotdeauna respectate precauțiile de siguranță de bază pentru a reduce riscul de incendiu, șocuri electrice și / sau răni personale, inclusiv următoarele:

- Pentru a reduce riscul de rănire, este necesară o supraveghere atentă atunci când aparatul este utilizat în prezența copiilor.
- Pentru a evita șocurile electrice, nu introduceți cablul de alimentare sau priză în apă sau în alte lichide.
- Nu folosiți în aer liber. NUMAI PENTRU UTILIZARE ACASĂ INTERNA.
- Nu trageți cablul de alimentare pentru a scoate ștecherul de la o priză electrică. Pentru a scoate fișa, apucați priză în sine, nu cablul de alimentare.
- Nu folosiți niciodată un aparat dacă cablul sau mufa sunt deteriorate, dacă nu funcționează corect sau dacă a fost deteriorat.
- În cazul unui dispozitiv portabil, pentru a reduce riscul de electrocutare, nu îl așezați și nu îl depozitați într-un loc în care ar putea cădea sau ar putea fi tras în cadă sau chiuviert.
- Deconectați întotdeauna aparatul atunci când nu este utilizat și înainte de curățare.
- Nu folosiți un aparat în alte scopuri decât cele prevăzute.
- Dacă mufa acestui dispozitiv se udă, opriți energia electrică la priză electrică. Nu încercați să trageți fișa.
- Examinați acest aparat după instalare. Nu introduceți fișa în priză dacă cablul sau mufa este alimentată.
- Nu scufundați canița și componentele sale în apă

ATENȚIE

- Împiedicați animalele de companie să muște sau să înghită componente. Dacă credeți că cablul de alimentare este expus riscurilor, protejați-l cu o pistă de plastic tare, care poate fi achiziționată în orice magazin de hardware.

ANUNT

- Nu lăsați mufa și priză să se ude.
- Dacă se utilizează un cablu de extensie, verificați dacă puterea nominală a cablului este corectă.
- Utilizarea electrică a acestui aparat este de 16 wați.
- Utilizarea acestorilor nerecomandate sau vândute de producător poate cauza o stare periculoasă. Nu modificați aparatul.
- Citiți și respectați toate informațiile importante de pe dispozitiv și din ambalaj.
- Folosiți numai piese de schimb Croci autorizate. Utilizarea pieselor de schimb neautorizate poate anula garanția.
- Păstrați-vă în poziție orizontală pentru a evita defecțiunile
- Nu puneți nimic pe pat
- În procesul de utilizare, este necesar să nu mențineți grila de ventilație liberă
- Nu folosiți în medii cu umiditate mai mare de 80%

PĂSTRĂȚI ACESTE INSTRUCȚIUNI

INTRODUCERE ȘI CARACTERISTICI GENERALE

Pătuț pentru pisici concepute pentru a garanta confortul maxim al pisicii: temperatura reglabilă de la 15 ° C la 35 ° C (60 ° F / 95 ° F) eliberată printr-o placă ceramică specială, creează un confort termic atât vara, cât și iarna. Sunetele relaxante stimulează relaxarea completă a pisicii spațioase în interior și în formă circulară, concepute pentru a satisface nevoia pisicii de a se curba și de a se odihni în spațiile limitate. De asemenea, potrivit pentru câini mici.

INSTALARE ȘI PORNIRE

Pregătirea canisel

Canisa este livrată cu o protecție adecvată. Îndepărtați cu atenție toate materialele de ambalare. Adaptorul este livrat împreună cu materialul de ambalare. Nu aruncați ambalajul până la asamblarea completă a produsului. Identificați o suprafață curată, uscată și plană pentru a pune canisa. Conectați adaptorul la cărlig și la o priză de perete standard.

Canisa va porni independent pe setările de bază (temperatura 25 ° C / 77 ° F și sunetul în poziția 1)

ALEGEREA TEMPERATURII

Apăsați regulatonul de temperatură până când se atinge temperatura dorită (temperaturi disponibile: 15 ° C, 20 ° C, 25 ° C, 30 ° C, 35 ° C).

ATENȚIE: este necesar să așteptați cel puțin 5 minute pentru a trece de la cald la rece și invers pentru dezactivarea și reactivarea sunetelor, apăsați butonul (fig. 9) timp de 3 secunde.

ALEGEREA MELODIEI

Apăsați controlerul sonor până ajungeți la melodia dorită. Urmarea schemei melodice: 1. natura sună

1. CANTO DEI GRILLI
2. MELODIE DE RELAXARE
3. DANZA APĂ
4. FUSE ÎN MUZICĂ
5. MUZICĂ MAREI

NOTE:

sunetul se oprește după 30 de minute dacă senzorii infraroșu nu detectează mișcare. Lumina se stinge după 5 minute dacă senzorii infraroșu nu detectează mișcare. Temperatura rămâne constantă atunci când senzorii infraroșu detectează mișcarea, lumina internă și melodia sunt activate automat dacă sunt setate anterior.

ÎNȚETINERE ȘI CURĂȚARE

IMPORTANT: nu folosiți produse de curățat abrazive pentru curățare. Pentru curățarea obișnuită atât în exterior cât și în interior, folosiți detergenți folosiți în mod obișnuit pentru praf. Canisa nu necesită întreținere

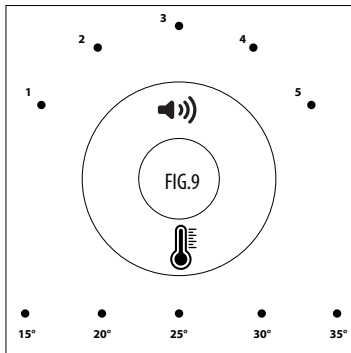
Covorăș de curățare: covorașul poate fi lavat manual sau într-o mașină de spălat la 30 de grade

GARANȚIE:

Acest produs este garantat pe o perioadă de 24 de luni de la data achiziționării pentru defecte de material sau fabricație. Certificatul de garanție trebuie să fie completat integral de către distribuitor și trebuie să însoțească sistemul în cazul în care este restituit pentru reparări. Garanția constă în înlocuirea părților defecte. Această garanție nu este valabilă în cazul utilizării incorecte a sistemului și nu acoperă daunele cauzate de neglijența cumpărătorului sau manipulară incorectă de către acesta. Pentru serviciul de garanție, returnați sistemul împreună cu chitanța de cumpărare sau un document echivalent, cu o descriere detaliată a problemei. Sunt excluse din garanție toate părțile supuse uzurii. - Producătorul își ia angajamentul de a înlocui, la propria lui discreție, părțile nefuncționale sau cu defecte de fabricație, numai după o verificare detaliată și constatarea a construcției defectuoase. - Cheltuielile de transport și/sau expediere cad în sarcina cumpărătorului în cazul utilizării incorecte a condițiilor de garanție. - În perioada de garanție, produsele înlocuite intră în proprietatea producătorului. - De această garanție poate beneficia doar cumpărătorul original, care a respectat indicațiile de întreținere ordinară din manual. - Responsabilitatea noastră cu privire la garanție este anulată în momentul în care proprietarul original cedează dreptul de proprietate asupra produsului sau au fost efectuate modificări la acesta. - Produsul sau o parte din produsul defect trebuie să fie predate producătorului în vederea înlocuirii; în caz contrar, cumpărătorul trebuie să plătească pentru piesa de schimb. **LIPSA RESPECTĂRII MODURILOR DE INTERVENȚIE ȘI DE UTILIZARE A ECHIPAMENTULUI DE ILUMINAT PENTRU ACVARIELE DESCRISE ÎN ACEASTĂ DOCUMENTAȚIE (MANUALUL DE UTILIZARE ȘI ÎNȚETINERE ȘI MANUALELE ANEXE) CONDUCE LA ANULAREA GĂRANȚIEI.** În cazul rușii chiar și a unor părți mici, înlocuiți produsul. În cazul ingerării unor părți ale produsului, contactați medicul veterinar.

RECICLARE

Aparatul este marcat cu un simbol special, care indică faptul că produsul nu trebuie eliminat împreună cu alte deșeurii menajere la sfârșitul ciclului său de viață, ci printr-o procedură de colectare selectivă aferentă echipamentelor electrice și electronice. Pentru a evita daunele asupra mediului înconjurător sau asupra sănătății oamenilor, cauzate de o eliminare necorespunzătoare a deșeurilor, cumpărătorul trebuie să separe acest aparat de alte tipuri de deșeurii și să îl recicleze în mod responsabil, pentru a permite reutilizarea resurselor materiale. Utilizatorii casnici vor putea preda aparatul la vânzător în momentul achiziționării unui aparat nou de tip similar, în raport de 1:1 sau vor putea contacta biroul local competent pentru toate informațiile referitoare la colectarea selectivă și la reciclarea acestui tip de produs. Utilizatorii persoane fizice nu trebuie să elimine acest aparat împreună cu deșeurile comerciale, ci printr-un sistem de colectare selectivă compatibil cu directiva europeană 2002/96/CE. Eliminarea care nu respectă normele în vigoare se pedepsește cu sancțiuni administrative conform legislației în vigoare.



- OSTRZEŻENIA:** Nie używać urządzeń elektrycznych. Obowiązkowo stosować się do podstawowych zasad bezpieczeństwa, aby zmniejszyć ryzyko pożaru, porażenia prądem i/lub obrażeń. W szczególności
- Aby zmniejszyć ryzyko obrażeń, urządzenia używane w obecności dzieci należy stale nadzorować.
 - W celu uniknięcia porażenia prądem, przewodu zasilającego i wtyczki nie należy wkładać do wody lub innych cieczy.
 - Nie używać na zewnątrz. URZĄDZENIE JEST PRZEZNACZONE WYŁĄCZNIE DO UŻYTKU DOMOWEGO.
 - Nie odłączać wtyczki z gniazda ciągnąc za kabel. W celu odłączenia wtyczki, trzymać za wtyczkę a nie kabel zasilający.
 - Nigdy nie należy używać urządzenia z uszkodzonym kablem zasilającym lub wtyczką, jeśli nie działa ono prawidłowo lub uległo uszkodzeniu.
 - W przypadku urządzeń przenośnych, w celu zmniejszenia ryzyka porażenia prądem, urządzenia nie należy umieszczać ani przechowywać w miejscu, z którego mogłyby spaść lub zostać pociągnięte do wanny lub umywalki.
 - Jeśli urządzenie nie będzie już użytkowane oraz przed przystąpieniem do czyszczenia, wtyczkę urządzenia należy wyjąć z gniazda.
 - Urządzenia nie należy używać do celów innych niż te, do których zostało przewidziane.
 - Jeśli wtyczka urządzenia jest mokra, należy odciąć zasilanie od gniazda. Nie próbować wyjąć wtyczki.
 - Po instalacji urządzenie należy skontrolować. Wtyczki nie należy wkładać do gniazda jeśli kabel zasilający lub wtyczka są mokre
 - Budy i jej elementów nie należy zanurzać w wodzie.

UWAGA

- Nie pozwolici, by zwierzęta domowe gryzły lub pokałykały komponenty urządzenia. Jeśli uzna się, że kabel zasilający jest narażony na ryzyko, należy go zabezpieczyć przy pomocy osłonki wykonanej z plastiku, dostępnej w dowolnym sklepie budowlanym.

OSTRZEŻENIE

- Nie dopuścić do zacementowania wtyczki i gniazda.
- Jeśli konieczne jest użycie przedłużacza, upewnić się że moc znamionowa przewodu jest prawidłowa.
- Moc elektryczna tego urządzenia wynosi 16 wat.
- Stosowanie akcesoriów niezalecanych lub nie sprzedawanych przez producenta może stwarzać zagrożenie. Urządzenia nie należy modyfikować.
- Przeczytać i stosować się do wszystkich ważnych wskazówek umieszczonych na urządzeniu i jego opakowaniu.
- Stosować wyłącznie oryginalne części zamienne Croci. Stosowanie nieoryginalnych części zamiennych skutkuje utratą gwarancji.
- Aby uniknąć problemów w funkcjonowaniu, ustawić w pozycji poziomej.
- Nie kłaść jakichkolwiek przedmiotów na budzie.
- W trakcie użytkowania nie zasłaniać kratki wentylacyjnej.
- Nie używać w środowisku o wilgotności przekraczającej 80%.

ZACHOWAĆ NINIEJSZE INSTRUKCJE

WSTĘP I CECHY OGÓLNE

Buda dla kotów została zaprojektowana z myślą o maksymalnym komforcie zwierzęcia: temperaturę można regulować w zakresie od 15°C do 35°C (60°F / 95°F). Jest ona utrzymywana dzięki specjalnej, ceramicznej płycie, odpowiedzialnej za komfort ciepły zarówno latem, jak i zimą. Wydawane dźwięki całkowicie relaksują kota. Obszerna, o zaokrąglonym kształcie, umożliwia kota zwinięcie się w kłębek i wypoczywanie. Nadaje się również dla małych psów.

INSTALACJA I URUCHOMIENIE

Przygotowanie budy

Buda wysyłana jest odpowiednio zabezpieczona. Usunąć cały materiał pakowy. Adapter wysyłany jest w opakowaniu. Opakowania nie należy wyrzucać do momentu całkowitego złożenia produktu. Budę ustawić na czystej, suchej i płaskiej powierzchni. Adapter podłączyć do budy i zwykłego gniazda w ścianie. Buda włączy się automatycznie z ustawieniami podstawowymi (temperatura 25°C / 77°F i dźwięk na pozycji 1)

WYBÓR TEMPERATURY

Wcisnąć regulator temperatury i ustawić żądaną wartość (możliwe wartości: 15°C, 20°C, 25°C, 30°C, 35°C).

UWAGA: w przypadku przejścia z ciepła do zimna (i na odwrót) należy odczekać co najmniej 5 minut. W celu dezaktywowania i ponownego aktywowania dźwięków, wcisnąć przycisk (rys. 9) i przytrzymać przez 3 sekundy.

WYBÓR MELODII

Wcisnąć regulator dźwięków i przytrzymać, aż do ustawienia żądanej melodii. Schemat możliwych melodii: 1. dźwięki natury

1. SPIEW ŚWIERSZCZY
2. MELODIA RELAKSUJĄCA
3. TANIEC WODY
4. MUZYCZNE MRUCZENIE
5. MUZYKA MORZA

UWAGA:

Jeśli czujniki na podczerwień nie wykryją ruchu, dźwięki dezaktywują się po upływie 30 minut. Jeśli czujniki na podczerwień nie wykryją ruchu, światło wyłącza się po upływie 5 minut. Jeśli czujniki na podczerwień wykryją ruch, temperatura pozostaje stała. Światło wewnątrz budy i melodia aktywują się automatycznie, jeśli zostały uprzednio ustawione.

KONSERWACJA I CZYSZCZENIE

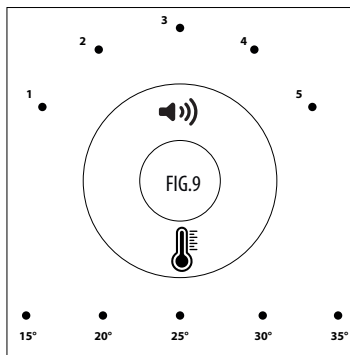
WAŻNE: do czyszczenia nie używać ściernych środków czyszczących. Do codziennego czyszczenia, zarówno z zewnątrz jak i wewnątrz, stosować zwykle środki do usuwania kurzu. Buda nie wymaga konserwacji.

Czyszczenie dywanika: dywanik można prać ręcznie lub w pralce w temperaturze 30 stopni.

GWARANCJA: Ten produkt objęty jest 24-miesięczną gwarancją od daty zakupu. Gwarancja obejmuje wady materiałowe i produkcyjne. Karta gwarancyjna powinna zostać w całości wypełniona przez sprzedawcę. Karta należy dołączyć do urządzenia w przypadku jego zwrotu lub naprawy. Gwarancja obejmuje wymianę wadliwych części. Gwarancja traci ważność w przypadku niewłaściwego użytkowania urządzenia i nie obejmuje szkód związanych z naruszeniem lub niedbałością nabywcy. W celu skorzystania z usługi naprawy gwarancyjnej, urządzenie wraz z dowodem zakupu lub dokumentem równoważnym oraz szczegółowym opisem problemu należy przekazać sprzedawcy. Gwarancja nie obejmuje wszystkich tych części, które ulegają zużyciu.

- Producent zobowiązuje się do wymiany nieprawidłowo działających części lub części wadliwych, dopiero po przeprowadzeniu starannej kontroli i stwierdzeniu wady strukturalnej.
 - W trakcie obowiązywania gwarancji, produkty wymienione stają się własnością producenta.
 - Z niniejszej gwarancji może skorzystać wyłącznie pierwsi nabywca, który stosował się do wskazówek zawartych w instrukcji konserwacji. Nasza odpowiedzialność gwarancyjna wygasa w chwili gdy pierwszy nabywca odsprzedał produkt lub wprowadził do niego zmiany.
 - Produkt i wadliwy komponent należy przekazać producentowi do wymiany. W przeciwnym wypadku kosztem wymienionej części zostanie obciążony nabywca.
- NIESTOSOWANIE SIĘ DO ZALECEŃ DOTYCZĄCYCH PODEMOWANIA DZIAŁAŃ I UŻYTKOWANIA URZĄDZENIA, ZAWARTYCH W NINIEJSZEJ DOKUMENTACJI (INSTRUKCJI OBSŁUGI I KONSERWACJI ORAZ ZAŁĄCZNIKACH) SKUTKUJE UTRATĄ GWARANCJI. W PRZYPADKU USZKODZENIA NAWET NIEMIEKICH CZĘŚCI, NALEŻY WYMIENIĆ CAŁY PRODUKT. MATERIAŁ: PŁASTIK, METAL, MATERIAŁ SYNTETYCZNY.**

RECYKLING: Na urządzeniu umieszczono symbol informujący o tym, że po zakończeniu cyklu życia nie należy ich unieszkodliwiać wraz z odpadami domowymi, ale przekazać do centrum zbiórki urządzeń elektrycznych i elektronicznych. Aby uniknąć szkód w środowisku oraz szkód zdrowotnych powstałych na skutek nieprawidłowego unieszkodliwienia odpadów, nabywca zobowiązany jest oddzielić urządzenie od innych rodzajów odpadów, a następnie podać recyklingowi w odpowiedzialny sposób, sprzyjając tym samym ponownemu wykorzystaniu źródeł materiałowych. Użytkownicy domowi mogą przekazać urządzenie sprzedawcy w chwili zakupu nowego, tego samego typu, w stosunku jeden do jednego, lub też skontaktować się z lokalnym urzędem odpowiedzialnym za udzielenie informacji w zakresie segregowania odpadów i recyklingu tego typu produktów. Użytkownicy firmowi nie powinni unieszkodliwiać urządzenia wraz z odpadami handlowymi, lecz poprzez system segregacji odpadów spełniający wymogi dyrektywy europejskiej 2002/96/EC. Unieszkodliwienie odpadów w sposób niezgodny z obowiązującymi przepisami będzie karane administracyjnie, zgodnie z obowiązującymi normami.



UPOZORENJE: Pri uporabi električnih uređaja uvijek se treba pridržavati osnovnih sigurnosnih mjera radi smanjenja rizika od požara, električnog udara i/ili tjelesnih ozljeda, uključujući sljedeće:

- Da biste smanjili rizik od ozljeda, potreban je strog nadzor kada se aparat koristi u prisutnosti djece.
- Da biste izbjegli strujni udar, nemojte umetati kabel napajanja ili utikač u vodu ili druge tekućine.
- Ne koristite na otvorenom. SAMO ZA UNUTARNJU, KUĆANSKU UPORABU.
- Ne povlačite kabel za napajanje da biste uklonili utikač iz električne utičnice. Da biste uklonili utikač, uhvatite sam utikač, a ne kabel napajanja.
- Nikada nemojte koristiti aparat ako su kabel napajanja ili utikač oštećeni, ako ne radi ispravno ili je oštećen.
- Da biste smanjili rizik od električnog udara, u slučaju prijenosnog uređaja, nemojte ga stavljati i pohranjivati na mjestu gdje bi mogao pasti ili biti povučen u kadu ili sudoper.
- Uvijek izvadite utikač ako se uređaj ne koristi i prije čišćenja.
- Ne koristite uređaj u druge svrhe osim onih za koje je namijenjen.
- Ako se utikač ovog uređaja navlaži, isključite struju u toj električnoj utičnici. Ne pokušavajte povući utikač.
- Pažljivo pregledajte uređaj nakon instalacije. Ne stavljajte utikač u utičnicu ako su kabel za napajanje ili utikač mokri.
- Ne uranjajte leglo i njegove komponente u vodu

PAŽNJA

- Spriječite kućne ljubimce da grizu ili gutaju komponente. Ako mislite da je kabel za napajanje izložen rizicima, zaštitite ga tvrdim plastičnim vodičem koji se može kupiti u bilo kojoj željezariji.

UPOZORENJE

- Nemojte dopustiti da se utikač i utičnica navlaže.
- Ako trebate koristiti produžni kabel, provjerite je li nazivna snaga kabela ispravna.
- Električna upotreba ovog uređaja je 16 W.
- Upotreba pribora koji nije preporučeni ili prodan od strane proizvođača može prouzročiti opasno stanje. Nemojte modificirati uređaj.
- Pročitajte i poštujte sve važne informacije na uređaju i na pakiranju.
- Koristite samo rezervne dijelove koje je odobrila tvrtka Croci. Korištenje neodobrenih rezervnih dijelova može poništiti jamstvo
- Držite se u vodovodnom položaju kako biste izbjegli kvarove
- Ne stavljajte ništa iznad legla
- Tijekom uporabe ventilacijska rešetka mora biti slobodna
- Ne koristiti u okruženju s vlagom većom od 80%

SACUVAJTE OVE UPUTE

UVOD I OPĆE KARAKTERISTIKE

Leglo za mačke, dizajnirano da jamči maksimalnu udobnost mačke: Podestiva temperatura od 15 °C do 35 °C (60 °F / 95 °F), oslobođena putem posebne keramičke ploče, stvara toplinsku udobnost i ljeto i zimu. Opuštajući zvukovi potiču potpuno opuštanje mačke, prostrano iznutra i kružno oblika, dizajnirano da udovolji mačinoj potrebi da se zavija i odmara u zatvorenim prostorima. Pogodno i za male pse.

INSTALACIJA I POKRETANJE

Priprema legla

Leglo se isporučuje s odgovarajućom zaštitom. Pažljivo uklonite sav materijal za pakiranje. Adapter se isporučuje zajedno s ambalažnim materijalom. Ne odlažite ambalažu do potpune montaže proizvoda. Odredite čistu, suhu i ravnu površinu na koju ćete staviti leglo. Spojite adapter na leglo i na standardnu zidnu utičnicu.

Leglo će se uključiti neovisno o osnovnim postavkama (temperatura 25 °C / 77 °F i zvuk na položaju 1)

IZBOR TEMPERATURE

Pritisnite regulator temperature dok ne postignete željenu temperaturu (dostupne temperature: 15°C, 20°C, 25°C, 30°C, 35°C).

PAŽNJA: za prijelaz s vrućeg na hladno i obrnuto potrebno je pričekati najmanje 5 minuta da biste isključili i ponovno aktivirali zvukove, pritisnite tisku (Sl. 9) na 3 sekunde.

IZBOR MELODIJE

Pritisnite regulator zvuka sve dok ne pronađete željenu melodiju. Shema dostupnih melodija je sljedeća: 1. zvuci prirode

1. PIESMA CVRČAKA
2. MELODIJA OPUŠTANJA
3. PLES VODE
4. GLAZBA PREDENJE MAČAKA
5. GLAZBA MORA

NAPOMENA:

zvuk se isključuje nakon 30 minuta ako infracrveni senzori ne prepoznaju kretanje. Svjetlo se isključuje nakon 5 minuta ako infracrveni senzori ne prepoznaju kretanje. Temperatura ostaje konstantna kada infracrveni senzori detektiraju pokret, a unutarje svjetlo i melodija automatski se aktiviraju ako su prethodno postavljivi.

ODRŽAVANJE I ČIŠĆENJE

VAŽNO: nemojte koristiti abrazivna sredstva za čišćenje. Za redovno čišćenje izvana i iznutra, koristite deterđente koji se obično koriste za prašinu. Leglo ne zahtijeva održavanje
Čišćenje prostirke: prostirku možete prati ručno ili u perilici rublja na 30 stupnjeva.

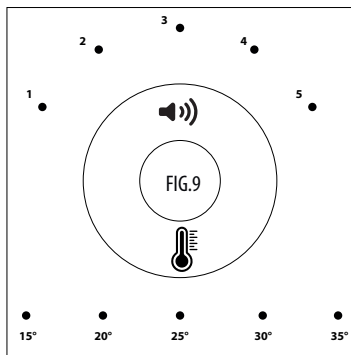
JAMSTVO: Ovaj proizvod je zajamčen na razdoblje od 24 mjeseci od dana kupnje na greške u materijalu ili proizvodnji. Potvrda jamstva mora biti u cijelosti popunjeno od strane trgovca te mora pratiti uređaj u slučaju da se vrati na popravku. Jamstvo se sastoji u zamjeni neispravnih dijelova. Ovo jamstvo nije važeće u slučaju nepravilne uporabe, kupac se poziva da odvoji ovaj uređaj od ostalih vrsta otpada i odgovorno ga ukloni kako bi se olakšala ponovna upotreba materijalnih resursa. Kućanski korisnici mogu vratiti uređaj prodavcu pri kupnji novog ekvivalentnog uređaja po principu jedan-za-jedan ili se mogu obratiti odgovarajućem lokalnom uredu za sve informacije o posebnom odlaganju i recikliranju ove vrste proizvoda. Poslovni korisnici ne smiju odlagati ovaj uređaj zajedno s komercijalnim otpadom, već putem odgovarajućeg sustava prikupljanja koji je kompatibilan s europskom direktivom 2002/96/EZ. Zbrinjavanje koje nije u skladu s važećim propisima, kažnjava se administrativnim sankcijama prema važećem zakonu.

- Proizvođač preuzima obvezu zamijeniti prema vlastitom nahođenju neispravne ili neispravno proizvedene dijelove, tek nakon pažljive kontrole kvalitete i otkrivanja greške u proizvodnji.

- Tijekom razdoblja jamstva zamijenjeni proizvodi postaju vlasništvo proizvođača.
- Ovo jamstvo može koristiti samo izvorni kupac koji je poštivao upute normalnog održavanja navedene u priručniku. Naša jamstvena odgovornost prestaje kad izvorni vlasnik predati vlasništvo nad proizvodom ili su na proizvodom izvršene promjene.

Proizvod ne ispravni dio proizvoda moraju se dostaviti proizvođaču za zamjenu; u suprotnom zamijenjeni dio će biti na teret kupca.
NEPRIDRŽAVANJE OVDJE OPISANIH NAČINA INTERVENCIJE I UPOTREBE UREĐAJA (PRIRUČNIK ZA UPORABU I ODRŽAVANJE I PRILUŽENI PRIRUČNICI) REZULTIRATI ĆE PONISTAVANJEM JAMSTVENIH UVJETA. U SLUČAJU LOMA, ČAK I MALIH DIJELOVA, ZAMIJENITE PROIZVOD. MATERIJAL: PLASTIKA, METAL, SINTETIČKA VLAKNA

REKICLIRANJE: Uređaj je označen odgovarajućim simbolom koji označava da se proizvod ne smije odlagati s drugim kućnim otpadom na kraju životnog ciklusa, već putem odvojenog prikupljanja električne i elektroničke opreme. Kako bi se izbjeglo zagađenje okoliša ili oštećenje zdravlja uzrokovano neodgovarajućim odlaganjem otpada, kupac se poziva da odvoji ovaj uređaj od ostalih vrsta otpada i odgovorno ga ukloni kako bi se olakšala ponovna upotreba materijalnih resursa. Kućanski korisnici mogu vratiti uređaj prodavcu pri kupnji novog ekvivalentnog uređaja po principu jedan-za-jedan ili se mogu obratiti odgovarajućem lokalnom uredu za sve informacije o posebnom odlaganju i recikliranju ove vrste proizvoda. Poslovni korisnici ne smiju odlagati ovaj uređaj zajedno s komercijalnim otpadom, već putem odvojenog sustava prikupljanja koji je kompatibilan s europskom direktivom 2002/96/EZ. Zbrinjavanje koje nije u skladu s važećim propisima, kažnjava se administrativnim sankcijama prema važećem zakonu.



VAROVÁNÍ: Při používání elektrických spotřebičů by měla být vždy dodržována základní bezpečnostní opatření, aby se snížilo riziko požáru, úrazu elektrickým proudem nebo zranění osob, včetně následujících:

- Abyste snížili riziko zranění, je nutný přísný dohled, když je jednotka používána dětmi nebo v jejich blízkosti. Nedovolte, aby si ni nebo v její blízkosti hráli malé děti.
- Aby nedošlo k úrazu elektrickým proudem, neumísťte jednotku, elektrický napájecí adaptér ani zástrčku do vody nebo jiných tekutin.
- Nepoužívejte venku. POUZE PRO VNITŘNÍ DOMÁCNOST.
- Nevytahujte zástrčku z elektrické zásuvky tahem za elektrický napájecí adaptér. Při odpojování uchopte zástrčku, nikoli elektrický napájecí adaptér.
- Nepoužívejte, pokud má jednotka poškozený elektrický napájecí adaptér nebo zástrčku, nebo pokud nefunguje správně nebo je poškozená.

- Pokud jednotku nepoužíváte, před nasazením nebo sejmutím části a před čištěním, ji vždy odpojte ze sítě.
- Nepoužívejte jednotku pro jiné účely, než pro které je určena.
- Pokud je zástrčka zařízení vlhká, vypněte elektřinu do této elektrické zásuvky. Nepokoušejte se jednotku odpojit.
- neponořujte jednotku a její komponenty do vody

POZOR

- Nedovolte, aby domácí zvířata žvýkali nebo polykali jakékoli části. Pokud máte obavy z elektrického napájecího kabelu, zakupte ochranné kabelové vedení (pevný plastový chránič) v jakémkoli železářství.

UPOZORNĚNÍ

- zabraňte jakékoli navlhčení zástrčky a zásuvky.
- Pokud je nutný prodloužovací kabel, měl by se použít prodloužovací kabel se správnou jmenovitou hodnotou. - Elektrický příkon tohoto spotřebiče je 16 wattů. - Použití příslušenství, které výrobce nedoporučuje ani neprodává, může způsobit nebezpečný stav přístroje. Přístroj neupravujte.
- Nepoužívejte příslušenství nebo konektory, které nejsou doporučeny výrobcem, protože by to mohlo způsobit požár, úraz elektrickým proudem nebo zranění.
- Přecháďte si a dodržujte všechna důležitá upozornění uvedená na spotřebiči a na obalu. - Používejte pouze náhradní díly značky Croci. Používejte-li neautorizované filtry, může dojít ke ztrátě záruky.
- udržte spotřebič ve vodorovné poloze, aby nedošlo k jeho nesprávné funkci
- nedávejte nic navrch přístroje
- během používání přístroje udržte vzduchovou ventilační mřížku volnou bez překážek.
- Nepoužívejte v prostředí s vlhkostí nad 80%

ULOŽTE TYTO POKYNY

ÚVOD A VŠEOBECNÉ FUNKCE

dům pro kočku navržený tak, aby zaručoval maximální pohodlí kočky: nastavitelná teplota od 15 °C do 35 °C (60 °F / 95 °F) uvolněná přes speciální keramickou desku vytváří tepelný komfort jak v létě, tak v zimě. Relaxační zvuky stimulují kompletní relaxaci kočky.

Prostorný vnitřek a kruhový tvar navržený tak, aby vyhovoval kočičím potřebám stočí se a odpočívá ve stísněných prostorech. Vhodné také pro malé psy.

INSTALACE A SPUŠTĚNÍ

Příprava domu

Dům je zabalen pro ochranu během přepravy. Opatrně odstraňte veškerý obalový materiál. Napájecí adaptér a univerzální hrotý jsou dodávány v balicím materiálu. Nevyhazujte obaly, dokud nedokončíte nastavení produktu. Najděte pro svůj dům čisté, suché a vodorovné umístění. Připojte napájecí adaptér k domu a ke standardní zásuvce.

Dům se zapíná nezávisle na základním nastavení (teplota 25 °C / 77 °F a zvuk v poloze 1)

NASTAVENÍ TEPLoty

Stiskněte ovladač teploty, dokud nedosáhnete požadované teploty (dostupné teploty: 15 °C, 20 °C, 25 °C, 30 °C, 35 °C).

POZOR: počkejte nejméně 5 minut na přechod z horkého do studeného a naopak
Pro deaktivaci a opětovnou aktivaci zvuků stiskněte tlačítko (obr. 9) po dobu 3 sekund.

NASTAVENÍ HUDBY

Stiskněte ovladač zvuku, dokud nedosáhnete požadované melodie. melodické schéma:

1. ZVUK CVRČKŮ
2. RELAXAČNÍ MELODIE
3. VODNÍ TANCE
4. PRADENÍ V HUDBĚ
5. MOŘSKÁ HUDBA

POZNÁMKA:

Pokud infračervené senzory nezjistí pohyb, zvuk se po 30 minutách vypne. Pokud infračervené senzory nezjistí pohyb, světlo se po 5 minutách zhasne. Teplota zůstane konstantní, když infračervené senzory detekují pohyb, vnitřní světlo a melodie se automaticky aktivují, pokud byly nastaveny dříve.

ÚDRŽBA A ČIŠTĚNÍ

DŮLEŽITÉ: k čištění nepoužívejte abrazivní čisticí prostředky. Pro běžné čištění zvenčí i uvnitř používejte čisticí prostředky běžně používané pro prach.

Dům nevyžaduje žádnou údržbu

Čisticí nož: může být omyvatelná ručně nebo v pračce při 30 stupních

ZÁRUKA: Na tento produkt se poskytuje záruka na vady materiálu nebo zpracování po dobu 24 měsíců od data nákupu. Záruční list musí být kompletně vyplněn prodejcem a musí přiložit produkt v případě, že je vrácen k opravě. Záruka spočívá v výměně vadných dílů. Tato záruka se nevztahuje na nesprávné použití ani neodpovídá za škody způsobené neoprávněným zásahem nebo nedbalostí ze strany kupujícího. V případě záručního servisu vraťte zařízení spolu s potvrzením o nákupu nebo ekvivalentem s podrobným popisem problému. Záruka se nevztahuje na všechny díly, které podléhají opotřebení.

- Výrobní společnost přebírá závazek výměn podle svého uvážení nefunkční nebo nesprávné výrobní díly, pouze po pečlivé kontrole kvality a detekci špatné konstrukce.

- Kupujícímu jsou vždy účtovány náklady na dopravu a / nebo dodání v případě zneuzití záručních podmínek

- Během záruční doby se vyměněné produkty stávají majetkem výrobce.

- Z této záruky mohou být vyloučeny kupující, který splnil běžné pokyny pro údržbu uvedené v příručce. Naše odpovědnost za záruku zaniká, když: původní vlastník prodá vlastnosti produktu nebo pokud k tomu došlo ke změnám.

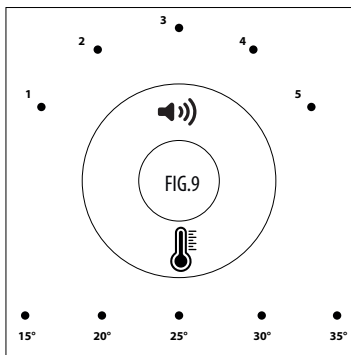
- Produkt, který je součástí vadného produktu, musí být dodán výrobní společností k výměně: v opačném případě bude nahrazený díl účtován kupujícímu. PORUŠENÍ DOHLEDU O RĚZIMECH INTERVENČE A VYUŽITÍM SVĚTELNYCH ZAŘÍZENÍ PRO AKVARIUM POPISOVANÝCH V TOMTO DOKUMENTACI (NÁVOD NA POUŽITÍ A ÚDRŽBU A PŘÍPOJENÉ PŘÍRUČKY) ZSKA ROZHODNUTÍ O ZÁRUKNÍCH PODMÍNKÁCH. Pokud se zlomí i malé části, měřte produkt. Pokud dojde ke spojení částí produktu, kontaktujte svého veterináře.

RECYKLACE: Spotřebič je označen příslušným symbolem, který znamená, že produkt nesmí být na konci své životnosti likvidován s jiným komunálním odpadem, ale odděleným odděleným sběrem elektrických a elektronických zařízení. Aby se předešlo poškození životního prostředí nebo zdraví způsobenému nedostatečnou likvidací odpadu, je kupující vyzván, aby toto zařízení oddělil od ostatních druhů odpadu a odpovědně recykloval, aby usnadnil opětovné použití materiálních zdrojů.

Domácí uživatelé budou moci vrátit zařízení malobrochovníci při nákupu nového rovnocenného spotřebiče typu jeden na jednoho, nebo se obraťte na místní úřad odpovědný za všechny informace týkající se recyklace a recyklace tohoto typu produktu.

Obchodní uživatelé nesmějí toto zařízení likvidovat společně s komerčním odpadem, ale prostřednictvím systému odděleného sběru kompatibilního s evropskou směrnicí 2002/96 / ES.

Nakládání s odpady, které nejsou v souladu s platnými předpisy, se testá s právními sankcemi podle platných právních předpisů.



ЗАСТЕРЕЖЕННЯ: під час користування електричними приладами необхідно завжди дотримуватися основних правил техніки безпеки та викладених нижче застережень для зняття ризику виникнення пожежі, ураження електричним струмом і отримання травм:

- Щоб знизити ризик отримання травм, необхідно бути особливо обачними під час користування приладом за присутності дітей.
- Щоб запобігти ураженню електричним струмом, не занурюйте кабель електричного живлення або вилку у воду або інші рідини.
- Не користуйтеся приладом на відкритому повітрі. **ПРИЛАД ПРИЗНАЧЕНИЙ ДЛЯ ПОБУТОВОГО ВИКОРИСТАННЯ У ЗАКРИТИХ ПРИМІЩЕННЯХ.**
- Не тягніть за кабель електричного живлення, щоб витягнути вилку з електричної розетки, потрібно взятися безпосередньо за вилку, а не за кабель електричного живлення.
- Категорично забороняється користуватися приладом, якщо кабель електричного живлення або вилка пошкоджені, якщо прилад працює неправильно або має пошкодження.
- Щоб знизити ризик ураження електричним струмом під час користування портативним приладом, не ставте і не зберігайте його у місцях, звідки він може впасти або може бути зіштовхнутим у ванну або умивальник.
- Завжди витягайте вилку з розетки, коли прилад не використовується та перед чисткою.
- Не використовуйте прилад для цілей, що відізняються від тих, для яких він призначений.
- Якщо на вилку цього приладу потрапить волога, необхідно вимкнути електричне живлення розетки, до якої підключений прилад. Не намагайтеся витягти вилку з розетки.
- Переверте цей прилад після установки. Не вставляйте вилку в електричну розетку, якщо кабель електричного живлення або вилка мокри.
- Не занурюйте лежак та його компоненти у воду.

УВАГА

- Не дозволяйте домашнім тваринам кусати або проковтувати компоненти приладу. За наявності сумнівів щодо захищеності кабелю живлення його потрібно помістити у твердий пластиковий короб, який можна придбати у магазині будівельних матеріалів.

ПОПЕРЕЖДЕННЯ

- Не допускайте потрапляння вологи на електричну вилку і розетку.
- За необхідності використовувати електричний подовжувач переконайтеся, що його номінальна потужність є відповідною.
- Споживання електричної потужності цього приладу становить 16 Вт.
- Використання аксесуарів, які не були рекомендовані або продані виробником, може призвести до виникнення небезпечних ситуацій. Модифікувати прилад заборонено.
- Прочитайте і зберігайте уся важливу інформацію, що вказана на приладі і що знаходиться всередині упаковки.
- Використовуйте тільки ті запчастини, які схвалені компанією Croci. Використання несхвалених запчастин може призвести до анулювання гарантії.
- Слідкуйте за тим, щоб прилад знаходився у горизонтальному положенні для запобігання неполадок.
- Не кладіть зверху на лежак будь-які предмети.
- Під час користування необхідно слідкувати за тим, щоб вентиляційна решітка була вільною.
- Не використовуйте у приміщеннях, де рівень вологості перевищує 80%.

ЗБЕРІГАЙТЕ ЦІ ІНСТРУКЦІЇ

ВСТУП І ОСНОВНІ ХАРАКТЕРИСТИКИ

Лежак для пташки, призначений для забезпечення максимального комфорту вашою улюбленцю: керамічна пластина з регулюванням температури від 15°C до 35°C (60°F / 95°F) створює тварині термічний комфорт як влітку, так і взимку. Розслабляючи мелодії сприяють повній релаксації тварини.

Простора внутрішня частина круглої форми створена для задоволення потреби котів згортатися у клубок і відпочивати у обмеженому просторі. Також підходить для собак невеликих розмірів.

УСТАНОВКА І ЗАПУСК

Підготовка лежачка

Лежак відправляється оснащений належними захисними засобами. Обережно зніміть увесь пакувальний матеріал. Адаптер відправляється разом з пакувальним матеріалом. Не викидайте упаковку до повного завершення монтажу виробу. Виберіть чисту, суху і рівну поверхню для розташування лежачка. Підключіть адаптер до лежачка і до стандартної настінної розетки.

Лежак вмикається автоматично з активними базовими налаштуваннями (температура 25 °C / 77°F і звук у положенні 1)

ВИБІР ТЕМПЕРАТУРИ

Натискайте контролер температури для вибору бажаної температури (доступні налаштування температури: 15°C, 20°C, 25°C, 30°C, 35°C).

УВАГА: для переходу від тепла до холоду і навпаки потрібно зачекати мінімум 5 хвилин, щоб вимкнути або увімкнути звук, натисніть кнопку (PICS. 9) на 3 секунди.

ВИБІР МЕЛОДІЇ

Натискайте на контролер мелодій для вибору бажаної мелодії. Можна обрати наступні мелодії: 1. звуки природи

1. СПІВ ЦВІРКУНІВ

2. МЕЛОДІЯ ДЛЯ РЕЛAKCY

3. ТАНЕЦЬ ВОДИ

4. МУРКОТАННЯ МУЗИКИ

5. МУЗИКА МОРЯ

ПРИМІТКИ:

Звук вмикається через 30 хвилин, якщо інфрачервоні датчики не виявлять рух. Світло вмикається через 5 хвилин, якщо інфрачервоні датчики не виявлять рух. Температура залишається постійною, якщо інфрачервоні датчики виявляють рух, внутрішнє світло і мелодія вмикаються автоматично, якщо вони попередньо налаштовані.

ОБСЛУГОВУВАННЯ І ЧИСТКА

ВАЖЛИВО: не використовуйте абразивні миючі засоби для чистки. Для планової чистки внутрішньої і зовнішньої частин використовуйте звичайні засоби для прибирання пилу. Лежак не потребує обслуговування.

Чистка килимка: килимок можна прати руками або у пральній машині за температури 30 градусів.

ГARANТІЯ: Цей виріб має гарантію 24 місяці від дати придбання, дефектні матеріали або виготовлення. Гарантійний сертифікат повинен бути повністю заповнений дилером та повинен супроводжувати продукт у разі його повернення на ремонт. Гарантія покриває заміну дефектних деталей. Ця гарантія не стосується використання, а також не несе відповідальності за збитки, спричинені майнові або небажальством покупця. Для гарантійного обслуговування поверніть пристрій разом із квитанцією про придбання або еквівалентом із детальним описом проблеми. Відмова від гарантії - це всі частини, які можуть бути змошені.

- Компанія виробник бере на себе зобов'язання замінити на свій розсуд несправні або неправильні виробничі деталі лише після ретельного контролю якості та виявлення поганої конструкції.

- Завжди оплачуйте покупцем - це вартість транспорту та / або доставки у випадку неправильного використання гарантійних умов

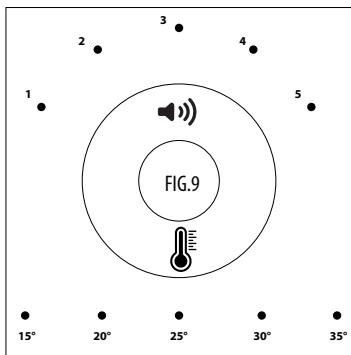
- Під час гарантійного терміну замінені виробні статься власністю виробника.

- Ця гарантія може бути корисною тільки для оригінального покупця, який виконував нормативи інструкцій з технічного обслуговування в інструкції. Наша відповідальність за гарантією закінчується, коли: оригінальний власник продає продукт або коли внесено зміни до нього ж.

- Продукт, який є частиною дефекту, він повинен бути доставлений до виробничої компанії для заміни, інакше замінену частину буде сплачено покупцеві.

НЕДОТРИМАННЯ ПРАВИЛ ТА МЕТОДІВ ВИКОРИСТАННЯ ОСВІТЛЮВАЛЬНОГО ОБЛАДНАННЯ ДЛЯ АКВАРІУМІВ ОПИСАНИХ В ДАНІЙ ДОКУМЕНТАЦІЇ (ІНСТРУКЦІЯ ЕКСПЛУАТАЦІЇ ТА ТЕХНІЧНОГО ОБСЛУГОВУВАННЯ І ПРИСІДНАНИХ ДО НЬОГО ПОСІБНИКАМ) ТЯГНЕ ЗА СОБОЮ РОЗПАД ТЕРМІНОВОЇ ГАРАНТОВАНОСТІ.

УВАЖЛИВІСТЬ Прилад позначений символічною символікою, який вказує на те, що виріб не слід поводитися як і побутовим світлам в кінці його життєвого циклу, а слід окремо збирати електричний і електронний обладнанням. Щоб уникнути шкоди навколишньому середовищу або здоров'ю, викликаного неправильним видаленням відходів, покупцеві пропонується відокремити даний пристрій від інших видів відходів і утилізувати його відповідально, щоб полегшити повторне використання матеріальних ресурсів. Користувачі країни виробники зможуть повернути пристрій роздрібною продавця при покупці нового аналогічного пристрою або зв'язатися з місцевим офісом, відповідальним за всю інформацію, що стосується переробки і переробки для цього типу продукту.



ПРЕДУПРЕЖДЕНИЯ: При използването на електрически устройства, винаги трябва да се спазват основните мерки за безопасност, за да се намали рискът от пожар, токов удар и/или физически наранявания, включително следните:

- За да се намали рискът от наранявания, е необходим строг надзор, когато уредът се използва в присъствие на деца.
 - За да се избегне токов удар, не поставяйте захранващ кабел или щепсела във вода или други течности.
 - Не използвайте на открито. **САМО ЗА ДОМАШНА УПОТРЕБА НА ЗАКРИТО.**
 - Не дърпайте захранващ кабел, за да извадите щепсела от електрическия контакт. За да извадите щепсела, хванете самия щепсел, а не захранващия електрически кабел.
 - Никога не използвайте даден уред, ако захранващият кабел или щепсел е повреден, ако не работи правилно или ако е повреден.
 - В случай на преносимо устройство, за да се намали рискът от токов удар, не го поставяйте и не го съхранявайте на място, където то може да падне или да бъде издърпано във ваната или мивката.
 - Винаги изключвайте щепсела, когато уредът не се използва и преди почистване.
 - Да не се използва уред за употреба, различна от предвидените цели.
 - Ако щепселът на това устройство се намокри, изключете електричеството към този електрически контакт. Не се опитвайте да дърпате щепсела.
 - Прегледайте този уред след инсталирането. Не поставяйте щепсела в контакта, ако захранващият кабел или щепселът са мокри.
 - Не потапяйте къщичката и нейните части във вода
- ВНИМАНИЕ**
- Възпрепятвайте домашните любимци да хапят или да поглъщат компонентите. Ако смятате, че кабелът за захранване е изложен на рискове, защитете го с твърд пластмасов канал, който можете да закупите във всеки железарски магазин.

ПРЕДУПРЕЖДЕНИЕ

- Избягвайте намокряне на щепсела и на електрическия контакт.
- Ако трябва да се използва удължителен кабел, проверете дали номиналната мощност на кабела е правилна.
- Електрическата консумация на този уред е 16 вата.
- Използването на аксесоари, които не се препоръчват или продават от производителя, може да доведе до условия на опасност. Не модифицирайте уреда.
- Прочетете и спазвайте цялата важна информация, посочена на устройството и на опаковката.
- Използвайте само резервни части, одобрени от Croci. Използването на неподобрени резервни части може да анулира гаранцията
- Дръжте в хоризонтално положение, за да избегнете неизправности
- Не поставяйте нищо върху къщичката
- В процеса на използване е необходимо вентилационната решетка да бъде свободна
- Не използвайте в среда с влажност по-висока от 80%

ЗАПАЗЕТЕ ТЕЗИ ИНСТРУКЦИИ

ВЪВЕДЕНИЕ И ОБЩИ ХАРАКТЕРИСТИКИ

Легло за котки, проектирано да гарантира максимален комфорт на котката: регулируемата температура от 15°C до 35°C (60°F / 95°F), освободена през специална керамична плоча, създава топлинен комфорт както през лятото, така и през зимата. Релаксиращите звуци стимулират пълното отпускане на котката.

МОНТАЖ И СТАРТИРАНЕ

Подготовка на къщичката

Къщичката се доставя с подходящи защити. Внимателно отстранете всички опаковъчни материали. Адаптерът се доставя заедно с материала в опаковката. Не изхвърляйте опаковката до пълното монтиране на продукта. Определете място, суха и равна повърхност, за да поставите къщичката. Свържете адаптера към къщичката и към стандартен стенен контакт. Къщичката ще се включи самостоятелно с основните настройки (температура 25°C / 77°F и звук в позиция 1)

ИЗБОР НА ТЕМПЕРАТУРА

Натиснете регулатора на температурата, докато достигнете желаната температура (налични температури: 15°C, 20°C, 25°C, 30°C, 35°C).

ВНИМАНИЕ: за преминаване от горещо към студено и обратно е необходимо да изчакате поне 5 минути, за да деактивирате и повторно активирате звуците, натиснете бутона (Фиг. 9) за 3 секунди.

ИЗБОР НА МЕЛОДИЯ

Натиснете звуковия контролер, докато достигнете желаната мелодия. Схемата на наличните мелодии е посочена по-долу: 1. звуци от природата

1. ПЕСЕНТА НА ШУРЦИТЕ
2. РЕЛАКСИРАЩА МЕЛОДИЯ
3. ТАНЦЪТ НА ВОДАТА
4. СПИВАНЕ С МУЗИКАТА
5. МОРСКА МУЗИКА

ЗАБЕЛЕЖКИ:

звукът се изключва след 30 минути, ако инфрачервените сензори не засекат движение. Светлината се изключва след 5 минути, ако инфрачервените сензори не засекат движение. Температурата остава постоянна, когато инфрачервените сензори засекат движение, вътрешната светлина и мелодията се активират автоматично, ако са предварително зададени.

ПОДДРЪЖКА И ПОЧИСТВАНЕ

ВАЖНО: не използвайте абразивни препарати за почистване. За обикновено почистване както на външната, така и на вътрешната част, използвайте почистващи препарати, обикновено използвани за премахване на прах. Къщата не се нуждае от поддръжка Почистване на подложката: подложката може да се пере на ръка или в пералнята на 30 градуса.

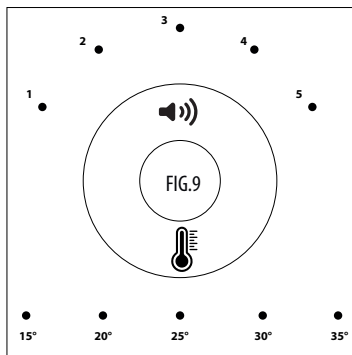
ГАРАНЦИЯ: Този продукт е гарантиран за период от 24 месеца, считано от датата на закупуване, срещу дефекти в материалите или изработката. Гаранционният сертификат трябва да бъде попълнен изцяло от дилъра и да придружава продукта в случай, че е върнат за ремонт. Гаранцията се състои в подмяна на дефектните части. Този гаранция не се прилага в случай на неправилна употреба, нито нощ отговорност за щети, причинени от подправане или небрежност от страна на купувача. За гаранционно обслужване върнете устройството заедно с разликата за покупка или еквивалент, с подробно описание на проблема. Изключени от гаранцията са всички части, подлежащи на износване.

- Производителната компания поема ангажмента да замени по своя преценка дефектните или неправилни производствени части, само след внимателен контрол на качеството и откриване на лоша конструкция.

- Винаги се таксуват от купувача разходите за транспорт и / или доставка в случай на злоупотреба с гаранционните условия
- По време на гаранционния период заменените продукти стават собственост на производителя.
- От тази гаранция може да се възползва само оригиналният купувач, който е спазил нормалните инструкции за поддръжка в ръководството. Нашата отговорност за гаранцията изтича, когато първоначалният собственик продава своята част на продукта или когато са направени промени в същите. Продуктът, който е част от дефектния продукт, трябва да бъде доставен на фирмата производител за подмяна; в противен случай заменената част ще бъде начислена на купувача. **НЕИЗПЪЛНЕНИЕ НА ИНТЕРВЕНЦИЯ И ИЗПОЛЗВАНЕТО НА СВЕТИЛНО ОБОРУДВАНЕ ЗА АКВАРИУМИ, ОПИСАНИ В НАСТОЯЩАТА ДОКУМЕНТАЦИЯ (РЪКОВОДСТВО ЗА ИНСТРУКЦИИ И ПОДДРЪЖКА И ПРИМЕНИНИ РЪКОВОДСТВА) ВЪЗСТАНАВЯВА ДЕЙНОСТТА НА УСЛОВИЯТА ЗА ГАРАНЦИЯ.** Ако дори малки части се счупят, сменете продукта. Ако части от продукта се погълнат, свържете се с вашия ветеринар.

РЕЦИКЛИРАНЕ: Уредът е маркиран със съответния символ, който показва, че продуктът не трябва да се изхвърля с други битови отпадъци в края на жизнения си цикъл, а чрез отделно разделно събиране на електрическо и електронно оборудване. За да се избегнат вреди на околната среда или здравето, причинени от неправилно изхвърляне на отпадъци, купувачът се приканва да отдели този уред от другите видове отпадъци и да го рециклира отговорно, за да улесни повторното използване на материалните ресурси.

Домашните потребители ще могат да върнат уреда на търговеца на дребно при закупуване на нов еквивалентен един към един уред или да се свържат с местния офис, който отговаря за цялата информация относно рециклирането и рециклирането на този тип продукти. Бизнес потребителите не трябва да изхвърлят този уред заедно с търговски отпадъци, а чрез система за разделно събиране, съвместима с европейската директива 2002/96 / ЕО. Изхвърлянето, което не отговаря на действащите разпоредби, се наказва с административни наказания съгласно действащото законодателство.



NO

ADVARSEL: Når du bruker elektriske apparater, bør grunnleggende forholdsregler alltid følges for å redusere risikoen for å redusere risikoen for å redusere risikoen, inkludert følgende:

- For å redusere risiko for skade er det nødvendig med nøye tilsyn når enheten brukes av eller nær barn. Ikke la små barn leke med eller i nærheten av den.
- For å beskytte deg mot elektrisk støt må du ikke plassere enheten, strømadapteren eller pluggen i vann eller andre væsker.
- Må ikke brukes utendørs. KUN TIL INNENDØRS HUSHOLDNINGSBRUK.
- Ikke trekk i den elektriske strømadapteren for å ta støpselet ut av stikkkontakten. For å koble fra, ta tak i pluggen, ikke strømadapteren.
- Ikke bruk enheten hvis den har en skadet elektrisk strømadapter eller plugg, eller hvis den er defekt eller har blitt skadet.
- Koble alltid fra enheten når den ikke er i bruk, før du setter på eller tar av deler, og før rengjøring.
- Ikke bruk enheten til noe annet enn tiltenkt bruk.
- Hvis støpselet til enheten blir vått, slå av strømmen til den stikkkontakten. Ikke prøv å ta ut pluggen.
- Ikke senk huset eller komponentene i vann

VIS FORSIKTIGHET

- Ikke la kjæledyr tygge på eller selve deler. Hvis du er bekymret for den elektriske strømløsningen, kjøp en kabelkanal (beskyttelse i hardplast) hos enhver jernvarehandel.

MERK

- unngå at pluggen og kontakten blir våt.
- Hvis en skjøteledning er nødvendig, skal en skjøteledning med riktig klassifisering brukes. - Elektrisk effekt av dette apparatet er 16 watt. - Bruk av tilbehør som ikke anbefales eller selges av produsenten kan forårsake fare. Ikke modifier apparatet.
- Ikke bruk tilbehør eller deler som ikke er anbefalt av produsenten, da de kan forårsake brann, elektrisk støt eller skade.
- Les og observer alle viktige merknader som står på apparatet og i emballasjen. - Bruk bare Croci-autoriserte erstatninger. Hvis uautoriserte filtre brukes, kan det gjøre garantien ugyldig.
- Hold enheten i horisontal posisjon for å unngå funksjonsfeil
- ikke legg noe på toppen av huset
- Hold ventilasjonsgrillen fri for gjenstander under bruk av enheten.
- Må ikke brukes i miljøer med fuktighet over 80%

TA VARE PÅ DISSE INSTRUKSJONENE

INNLEDNING OG GENERELLE FUNKSJONER

hus for katter designet for å garantere maksimal komfort for katten; den justerbare temperaturen fra 15 °C til 35 °C slipper ut gjennom en spesiell keramisk plate, og skaper en termisk komfort både om sommeren og vinteren. Avslappende lyder stimulerer komplett avslapning for katten.

Den romslige innsiden og sirkulære formen er designet for å møte kattens behov for å krolle seg sammen og hvile i trange rom. Også egnet for små hunder.

INSTALLASJON OG OPPSTART

Forberedelse av huset

Huset er pakket for beskyttelse under transport. Fjern alt emballasjemateriale nøye. Strømadapteren og universale plugg medfølger i emballasjen. Ikke kast emballasjen for du har fullført oppsett av produktet. Finn et rent, tørt og jevnt underlag å plassere huset på. Koble strømadapteren til huset og en vanlig stikkontakt.

Huset vil automatisk slå seg på med grunnleggende innstillinger (temperatur 25 °C og lyd i posisjon 1)

TEMPERATURINNSTILLING

Trykk på temperaturkontrollen til ønsket temperatur er nådd (tilgjengelige temperaturer: 15 °C, 20 °C, 25 °C, 30 °C, 35 °C).

OBS: Vent minst 5 minutter på overgang fra varm til kald og omvendt for å deaktivere eller reaktivere lyder, trykk på knappen (FIG. 9) i 3 sekunder.

MUSIKKINNSTILLING

Trykk på lydkontrollen til du kommer til ønsket melodi. Oversikt over melodier:

- 1 LYD AV SIRISSER
- 2 AVSLAPPENDE MELODI
- 3 DANS I VANN
- 4 MUSIKALSK SAMMENSMELTNING
- 5 HAVETS MUSIKK

MERK:

lyden slås av etter 30 minutter hvis de infrarøde sensorene ikke oppdager bevegelse. Lyden slås av etter 5 minutter hvis de infrarøde sensorene ikke oppdager bevegelse. Temperaturen forblir konstant når infrarøde sensorer oppdager bevegelse, det indre lyset og melodien blir automatisk aktivert hvis de er angitt på forhånd.

VEDLIKEHOLD OG RENGJØRING

VIKTIG: ikke bruk slipende rengjøringsmidler for rengjøring. For vanlig rengjøring både ute og inne, bruk vaskemidler som vanligvis brukes til stov.

Huset krever ikke vedlikehold.

Rengjøringsmatte: matten kan vaskes for hånd eller i en vaskemaskin på 30 grader

GARANTI: Dette produktet er garantert i en periode på 24 måneder; fra kjøpsdato, mot defekter i materialer eller utførelse. Garantibevist må fylles ut i sin helhet av forhandleren og må følge produktet hvis det returneres for reparasjon. Garantien består i utskifting av mangelfulle deler. Denne garantien gjelder ikke i tilfelle feil bruk, og er heller ikke ansvarlig for skader forårsaket av tulling eller uaktsomhet fra kjøperen. For garantierisico, returner enheten sammen med kjøpskvitteringen eller tilsvarende, med en detaljert beskrivelse av problemet. Uteløst fra garantien er alle deler som er utsatt for slitasje.

- Produksjonsselskapet påtar seg forpliknelsen til å skifte ut defekte eller uklare produksjonsdeler etter eget skjønn, bare etter nøye kvalitetskontroll og påvisning av dårlig konstruksjon.

- Kostnadene for transport og / eller levering ved kjøp av garantibeløp belastes alltid for kjøperen

- I løpet av garantiperioden blir erstatte produkter produsentens eiendom.

- Av denne garantien kan det bare komme den opprinnelige kjøperen som har overholdt de vanlige vedlikeholdsinstruksjonene i håndboken. Vårt ansvar på garantien utløper når: den opprinnelige eieren selger produktet, eller når det ble gjort endringer i det samme.

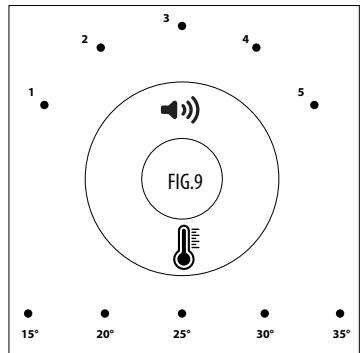
- Produktet som er en del av det mangelfulle produktet, må leveres til produksjonsselskapet for utskifting; Ellers belastes kjøperen den erstatte delen. MANGLENDE Å observere modusene for intervensjon og bruken av belysningsstykker for mengder som er beskrevet i denne dokumentasjonen (instruksjons- og vedlikeholdsvedlegg og vedlagte håndbøker) forutsetter deknningen av garantibetingelsene. Hvis selv små deler går i stykker, må du bytte ut produktet. Hvis deler av produktet svelges, kontakt veterinæren.

GJENBRUK: Apparatet er merket med passende symbol som indikerer at produktet ikke må kastes sammen med annet husholdningsavfall på slutten av levetiden, men gjennom separat separat innsamling av elektrisk og elektronisk utstyr. For å unngå miljøskader eller helse forårsaket av mangelfull avfallsdeponering, blir kjøperen invitert til å skille dette apparatet fra andre typer avfall og resirkulere det på en ansvarlig måte for å lette gjenbruk av materielle ressurser.

Innenlandske brukere vil kunne returnere apparatet til forhandleren når de kjøper et nytt likeverdig apparat, eller ta kontakt med det lokale kontoret som har ansvaret for all informasjon om resirkulering og gjenvinning for denne typen produkter.

Forretningsbrukere må ikke kaste dette apparatet sammen med kommersielt avfall, men gjennom et eget innsamlingsystem som er kompatibelt med det europeiske direktiv 2002/96 / EF.

Avhending som ikke er i samsvar med gjeldende regelverk, straffes med administrative straffer i henhold til gjeldende lovgivning.



ĮSPĖJIMAS: kai naudojate elektros įrenginius, būtina visada laikytis pagrindinių atsargumo priemonių, kad sumažintumėte gaisro, elektros smūgio ir (arba) asmens traumos riziką, įskaitant šias priemones:

- Norėdami sumažinti traumos riziką, būtina vykdyti rūpestingą priežiūrą, kai įrenginys naudojamas vaikų ar šalių jų. Neleiskite savo vaikui žaisti šiuo gaminiu.
- Siekdami apsaugoti nuo elektros smūgio, neparandinkite įtaiso, elektros maitinimo adapterio ar kištuko į vandenį ar kitą skystį.
- Nenaudokite lauke. TIK BUITINIAM NAUDOJIMUI (PATALPOSE)
- Netraukite elektros maitinimo adapterio, kad ištrauktumėte kištuką iš elektros lizdo. Norėdami išjungti maitinimą, paimekite už kištuko, ne elektros maitinimo adapterį.
- Nenaudokite, jei pažeistas įtaiso elektros maitinimo adapteris ar kištukas, arba jis blogai veikia ar buvo pažeistas.

- Visada išjunkite iš maitinimo tinklo įtaisą, kaip juo nesinaudojate, prieš jungdami ar išmontuodami dalis, arba prieš valydamis.
- Nenaudokite įtaiso ne pagal paskirtį.
- Jei šio įtaiso kištukas sudrėksta, išjunkite maitinimo lizdo elektros energiją. Nebandykite ištraukti kištuko.
- nemerkite korpuso ir jo dalių į vandenį

ATSARGIAI

- Neleiskite augintiniams kramtyti ar nuryti jokių dalių. Jei esate susirūpinęs dėl elektros maitinimo laido, įsigykite laido izoliacinę dangą (tvirtą plastikinę apsauginę dangą) iš bet kurios pramoninių prekių parduotuvės.

PASTABA

- apsaugokite kištuką ir lizdą nuo drėgmės.
- Jei reikite prailginimo laido, naudokite reikiamo nominalo laidą. - Šio įtaiso elektros naudojimas - 16 vatų. - Nenaudokite nerekomenduojamų ar gamintųjų neparduodamų priedų, nes gali susidaryti nesaugi aplinka. Nekeiskite įrenginio konstrukcijos.
- Nenaudokite priedų, kurių nerekomenduojama gamintojas, nes jie gali sukelti gaisrą, elektros smūgį ar traumą.
- Perskaitykite ir laikykite visos svarbios informacijos apie įrenginį ir pakuojęte. - Naudokite tik „Croci“ prekės ženklą įgaliotas atsargines dalis. Jei naudojami ne originalūs filtrai, galite netekti garantijos.
- laikykite įrenginį horizontalia padėtimi, kad išvengtumėte gedimų
- nedėkite nieko ant korpuso viršaus
- naudojant namelį, oro ventiliavimo kaitintuvus turi būti be pašalinio objekto.
- Nenaudokite aplinkoje, kurioje drėgmė siekia virš 80%

SAUGOKITE ŠIAS INSTRUKCIJAS

[VADAS IR BENDROSIOS SAVYBĖS

Namelis katėms skirtas užtikrinti maksimalų komfortą katėms: reguliuojama temperatūra nuo 15°C

iki 35°C (60°F / 95°F) skleidžiama specialia keramikine plokšte, sukuriant terminį komfortą tiek vasarą, tiek žiemą. Atpalaiduojantys garasai suteikia katėi visišką atsipalaidavimą. Erdvus vidus ir apvali forma skirta patenkinti kačių reikmes rangytis ir išsėti apribotose vietose. Taip pat tinka mažiems šuniukams.

MONTAVIMAS IR PALeidIMAS

Namelio parengimas

Namelio supakuotas apsaugoti pereinimo metu. Prašome rūpestingai pašalinti visas pakutes medžiagas. Maitinimo adapteris ir universalus kištukai siunčiami neįpakuoti. Neišmeskite pakutes, kol nesurinksite gaminio. Raskite švarią, sausą ir lygią vietą savo nameliui. Prijunkite maitinimo adapterį prie namelio ir standartinio sienos lizdo.

Namelis įjungus bazinius parametrus (temperatūra 25°C / 77°F ir garšą padėtimi 1)

TEMPERATŪROS PASIRINKIMAS

Spauskite temperatūros valdiklį, kol pasieksite pageidaujamą temperatūrą (prieinama temperatūra: 15°C, 20°C, 25°C, 30°C, 35°C).

DĖMESIO: palaukite mažiausiai 5 min., kad pereitumėte iš karšto į šaltą ir atvirkščiai, kad išjungtumėte ir vėl įjungtumėte garšus, spausdami mygtuką (PAV. 9) 3 sek.

MELODIJOS NUSTATYMAS

Spauskite garso valdiklį, kol parinksite pageidaujamą melodiją. Melodijos schema:

1. SVIRPLIO GARSAS

2. ATPALAUDUJANTI MELODIJA

3. VANDENS ŠOKIS

4. MURKIMAS MUZIKOJE

5. JŪROS MUZIKA

PASTABA:

garsas išsijungs po 30 min., jei infraraudonųjų spindulių jutikliai neaptiks judesio. Šviesa išsijungs po 5 min., jei infraraudonųjų spindulių jutikliai neaptiks judesio. Temperatūra lieka pastovi, kai infraraudonųjų spindulių jutikliai fiksuoja judesį, vidinė šviesa ir melodija automatiškai aktyvuojama, jei buvo nustatyta iš anksto.

TECHNINĖ PRIEŽIŪRA IR VALYMAS

SVARBU: valymui nenaudokite abrazyvinių valiklių. Įprastiniam valymui iš išorės ir vidaus, naudokite dulkęms šalinti ploviklius.

Korpuso techninės priežiūros darbai neatliekami

Kilimelio valymas: kilimėlis plaunamas rankiniu būdu ar skalbyklėse iki 30 laipsnių.

GARANTIJĄ: Šis produktas garantuojamas 24 mėnesių laikotarpiui nuo įsigijimo dienos, kad būtų išvengta medžiagų ar gamybos defektų. Visą garantijos pažymėjimą turi užpildyti pardavėjas ir jis turi būti pridedamas prie gaminio tuo atveju, jei jis bus grąžintas remontui. Garantija apima sugedusių dalių pakeitimą. Ši garantija netaikoma netinkamo naudojimo atvejais ir neatsako už žalą, atsiradusią dėl perkėjo klaidosimo ar aplaidumo. Norėdami atlikti garantinį aptarnavimą, grąžinkite įrenginį kartu su pirkimo čekiu arba lygiavėrciu, pateikdami išsamų problemos aprašymą. Garantija netaikoma visoms dalims, kurios sudėdė.

- Gamybos įmonė prisiima įsipareigojimą savo nuožūria pakeisti netinkamai veikiančias ar netinkamas gamybos dalis, tik atidžiai atliksis kokybės kontrolė ir aptikusi netinkamą konstrukciją.

- Jei netinkamai naudojamos garantijos sąlygos, visą visada apmokamos iš perkėjo

- Garantinių laikotarpiu pakeisti produktai tampa gamintojo nuosavybe.

- Ši garantija gali būti naudinga tik originaliam perkėjui, kuris vykdė įprastą vadovo priežiūros instrukcijas. Mūsų atsakomybė už garantiją pasibaigia, kai: pirminis savininkas perduoda produkto savaybes arba kai tai buvo pakeisti.

- Produkts, kuris yra gaminio su trūkumais dalis, turi būti pristatytas gamybos įmonei pakeisti; priešingu atveju pakeista dalis bus apmokėstina perkėjui. NENORIAMAS ŠIAME DOKUMENTE APRASYTU AKVARIJŲ, KURIŲ APRASYMAS (INSTRUKCIJOS IR TECHNINĖS PRIEŽIŪROS VADOVAS IR PAPILDOMI VADOVAI), APSVETIMO ĮRENGINIŲ MODELIIŲ IR NAUDOJIMO BŪDAI PIRMIONES GARANTIJOS SĄLYGŲ VĖL ATSAKYMŲ. Jei net mažos dalys sulūžta, pakeiskite gaminį. Jei produkto dalys praraja, kreipkitės į veterinarą.

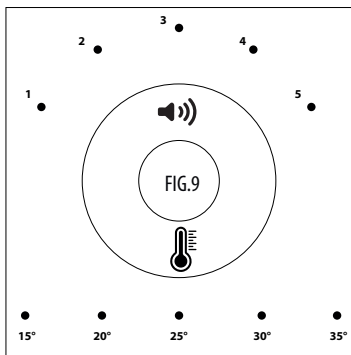
PERDIRBIMAS:

Prietaisas yra pažymėtas atitinkamu simboliu, kuris rodo, kad gaminio gyvavimo ciklo pabaigoje jis turi būti šalinamas ne su kitomis buitinėmis atliekomis, o atskirai surinkus elektrinę ir elektroninę įrangą. Kad būtų išvengta žalos aplinkai ar sveikatai dėl netinkamo atliekų šalinimo, perkėjas kviečiamas atskirti šį prietaisą nuo kitų rūšių atliekų ir atskingai perdirbti, kad būtų lengviau pakartotinai naudoti materialinius išteklius.

Buitiniai vartotojai galės grąžinti prietaisą mažmenininkui, nusipirkę naują lygiavertį prietaisą, arba kreipis į atsakingą vietos įstaigą, kad gautų visą informaciją apie šio tipo produktų perdirbimą ir perdirbimą.

Verslo vartotojai neturi išmesti šio prietaiso kartu su komercinėmis atliekomis, bet per atskirą surinkimo sistemą, suderinamą su Europos direktyva 2002/96 / EB.

Už atliekų išmetimą, neatitinkantį galiojančių taisyklių, baudžiama administracinėmis nuobaudomis, kaip numatyta galiojančiuose teisės aktuose



DECLARATION OF CONFORMITY



THIS CERTIFIES THAT THE FOLLOWING DESIGNATED PRODUCT:

C62060883 - CAT HOUSE DOMUS 43X45,5 cm

ARE CONFORM WITH THE FOLLOWING EUROPEAN DIRECTIVE
ELECTROMAGNETIC COMPATIBILITY DIRECTIVE 2014/30/EU-EMC
LOW VOLTAGE DIRECTIVE 2014/35/EU-LVD

**THIS DECLARATION IS THE RESPONSIBILITY OF THE
MANUFACTURER / IMPORTER:**

Castronno (VA) - Italy, October 7, 2019

Dario Croci
CEO

IT- Materiale: Plastica + materiale sintetico + metallo. **DE-** Material: Kunststoff + synthetisches Material + Metall. **GB-** Material: Plastic + Synthetic material + metal. **FR-** Matière: Plastique + matière synthétique + métal. **ES-** Material: plástico + material sintético + metal. **PT-** Material: plástico + material sintético. **NL-** Materiaal: plastic + synthetisch materiaal + metaal. **GR-** υλικό: πλαστική ύλη + συνθετικό υλικό + μέταλλο. **RU-** материал: пластик + синтетический материал + металл. **RO-** Material: plastic + material sintetic + metal. **PL-** Tworzywo plastikowy + materiał syntetyczny + metal. **HR-** Materijal plastika + sintetički materijal + metal. **CS-** Materiál: plastický + syntetický materiál + kov. **UA-** матеріал: пластик + синтетичний матеріал + метал. **BG-** материал: пластмаса + синтетичен материал + метал. **NO-** Materiale: plast + syntetisk materiale + metall. **LT-** Medžiaga: plastmasinis + sintetinė medžiaga + metall. **HU-** Anyag: műanyag + szintetikus anyag + fém.



Importato da / Importiert von
Imported by / Importé par / Importado por

CROCI SPA
Via S. Alessandro 8
21040 Castronno (VA) - ITALY
Tel.: +39 0332 870860
info@croci.net - www.croci.net

Distribuito in Germania da / In Deutschland vertrieben von
Distributed in Germany by / Distribué en Allemagne par
Distribuido en Alemania por

AMTRA CROCI GMBH
Liebigstraße 1
63110 Rodgau - GERMANY
Fon.: +49-(0)6106-690150
info@amtra.de - www.amtra.de